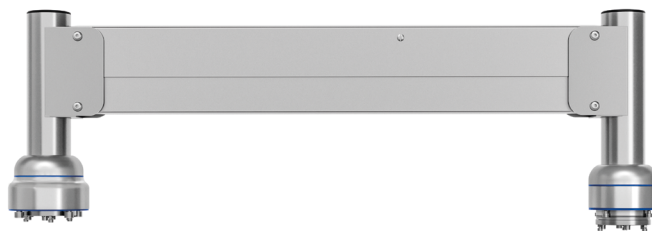


ANNULLATORE DI PESO ZERO BALANCER MO.VI.

IRINOX
Inside your needs

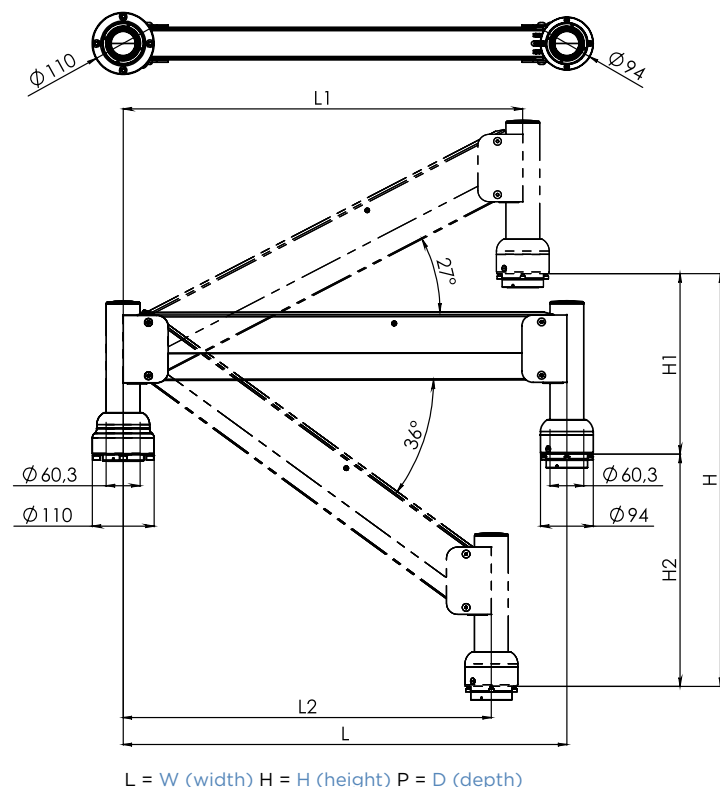
Annullatore di peso per sistemi di sospensione da 2 a 30 Kg.

- In acciaio inox AISI 304.
- Ideale per applicazioni multi operatore.
- Applicabile a pensili di comando, casse, cassette di derivazione e pulsantiere.



Zero balancer for hanging systems between 2 and 30 Kg.

- AISI 304 stainless steel.
- Ideal for multi-operator applications.
- Can be used with hanging control units, enclosures, terminal and push button boxes.

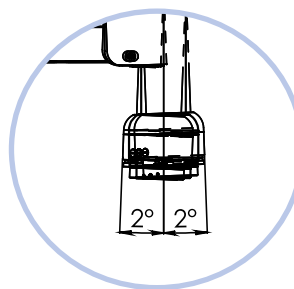


REGOLAZIONI | ADJUSTMENTS

- Possibilità di regolazione in altezza del pensile.
- Possibilità di rotazione del braccio e del quadro fino a 350°.
- Ampia estensione di lavoro in altezza fino a 840 mm.
- Height-adjustable hanging unit.
- Arm and enclosure can be rotated up to 350°.
- Ample working height extension up to 840 mm.

Braccio / Arm	Braccio / Arm
L=790 mm	L=890 mm
L1=710 mm	L1=800 mm
L2=655 mm	L2=735 mm
H1=320 mm	H1=370 mm
H2=410 mm	H2=470 mm

Regolazione manuale della verticalità ($\pm 2^\circ$) del pensile attraverso apposito sistema di facile utilizzo.



Manual vertical adjustment ($\pm 2^\circ$) of hanging unit with special easy-to-use system.

APPLICAZIONI | APPLICATIONS



QUADRI PENSILI DI COMANDO
HANGING CONTROL PANELS



CASSE
ENCLOSURES



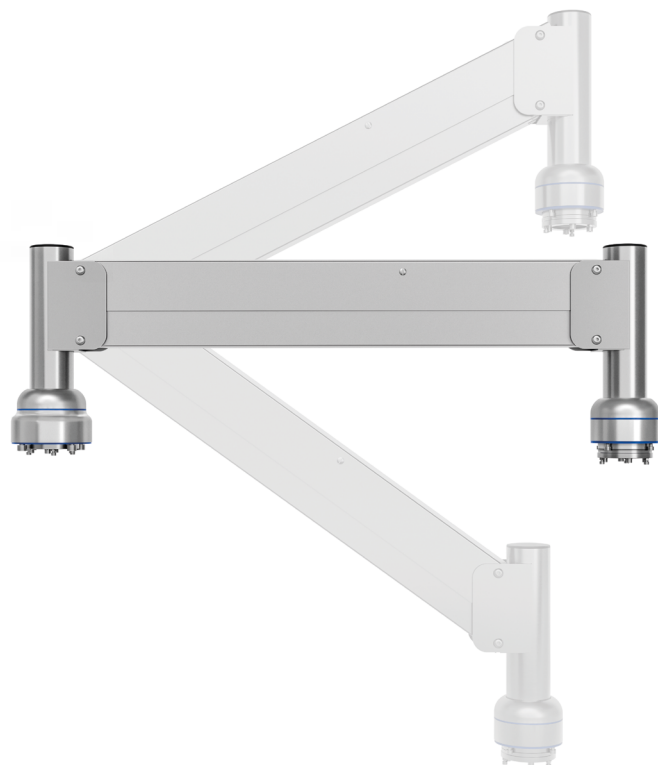
CASSETTE DI DERIVAZIONE
TERMINAL BOXES



PULSANTIERE
PUSHBUTTON BOXES

ANNULLATORE DI PESO ZERO BALANCER MO.VI.

IRINOX
Inside your needs



CONFIGURAZIONE | SETUP

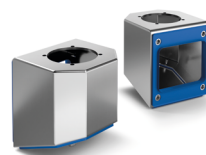
- Configurazione standard con giunto lato macchina GG21 110, lato pensile con giunto GG21 94.
- Personalizzazioni con entrambi i giunti GG21 110.
- Standard configuration with GG21 110 machinery-side joint, hanging-unit side with GG21 94 joint.
- Customisable with both GG21 110 joints.



GG21 94
Giunto lato pensile
Hanging-unit-side joint



GG21 110
Giunto lato macchina
Machinery-side joint



SBVH
Supporto per braccio
Hygienic Design
Arm support



Prolunghe
Extensions

Codice MO.VI. MO.VI. Code	Lunghezza (mm) Length (mm)	Giunti lato macchina Machinery side joints	Giunti lato pensile Hanging-unit side joints	Carico totale applicabile (pensile + cablaggi) Total weight that can be applied (hanging unit + cabling)
Q4SV00023501152	790	GG21 110	GG21 94	2-7 KG
Q4SV00023500985	790	GG21 110	GG21 94	7-13 KG
Q4SV00023501028	790	GG21 110	GG21 94	13-20 KG
Q4SV00023501153	790	GG21 110	GG21 94	20-30 KG
Q4SV00023501151	790	GG21 110	GG21 110	2-7 KG
Q4SV00023500063	790	GG21 110	GG21 110	7-13 KG
Q4SV00023500106	790	GG21 110	GG21 110	13-20 KG
Q4SV00023500145	790	GG21 110	GG21 110	20-30 KG
Q4SV00023501156	890	GG21 110	GG21 94	2-5 KG
Q4SV00023501157	890	GG21 110	GG21 94	5-8 KG
Q4SV00023501158	890	GG21 110	GG21 94	8-15 KG
Q4SV00023501078	890	GG21 110	GG21 94	15-25 KG
Q4SV00023501154	890	GG21 110	GG21 110	2-5 KG
Q4SV00023501032	890	GG21 110	GG21 110	5-8 KG
Q4SV00023500071	890	GG21 110	GG21 110	8-15 KG
Q4SV00023501155	890	GG21 110	GG21 110	15-25 KG