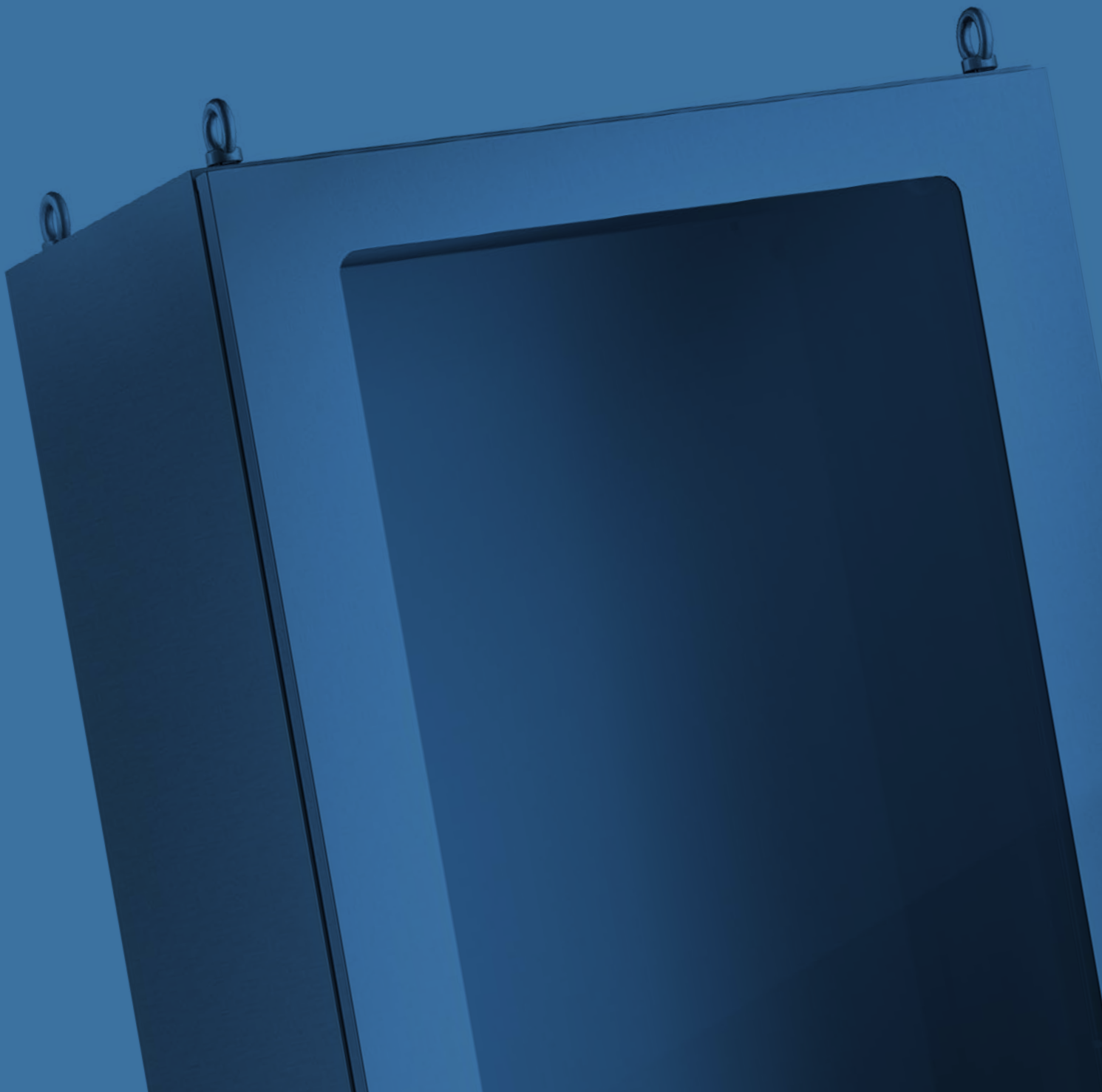


EINZELSCHALTSCHRÄNKE

Eine Reihe von Einzelschaltschränken mit Edelstahlgehäusen, die einzeln stehen und nicht ausbaubar sind. Die ideale Lösung für die Erstellung von Anlagen mit Bodenaufstellung.



94 EINZELSCHALTSCHRANK
MODELL AS

96 EINZELSCHALTSCHRANK
MIT TÜR AUS LEXAN
MODELL ASV

98 EINZELSCHALTSCHRANK
FÜR WANDMONTAGE MIT
GESCHLOSSENER TÜR
MODELL ASW

100 ERHÄLTliches ZUBEHÖR

TECHNISCHE PLUSPUNKTE

Einteiliger Schrank mit Fronttür an Scharnieren, komplett mit vorgelochtem, verzinktem Verstärkungsrahmen.

Mantelrand um 90° gebogen, um eine bessere Haftung und daher auch Dichtigkeit der Dichtung zu gewährleisten

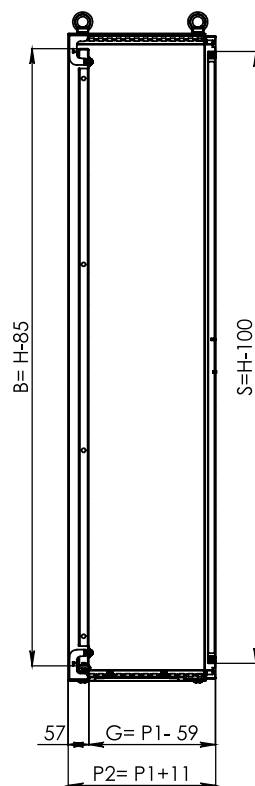
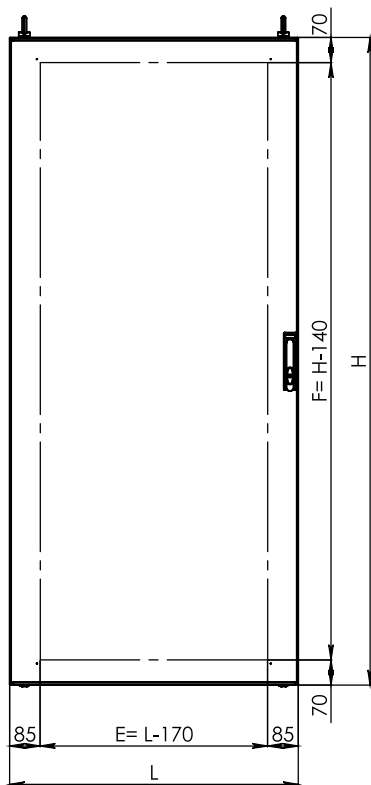
Frontaler Einbau der Platte auf Gleitschienen

Sperre gegen Kippen der Montageplatte für einen einfacheren Einbau.

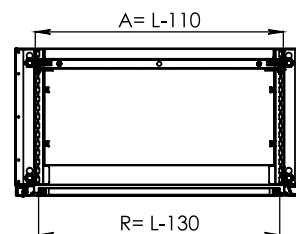
Transportösen

EINZELSCHALTSCHRANK AS

Die Baureihe der Einzelschalt­schränke von IRINOX aus Edelstahl AISI 304L besteht aus einzelnen, nicht erweiterbaren säulenförmigen Gehäusen mit geschlossenen Türen, die für die Bodenaufstellung geeignet sind. Jede Anwendung kann mit speziellen Ausstattungen vervollständigt werden. Alle Artikel können nach den vom Kunden eingereichten Zeichnungen mit den angegebenen Maßen gefertigt und vorgebohrt werden und mit kundenspezifischem Zubehör und personalisierten Bearbeitungen vervollständigt werden.



L = B (Breite)
H = H (Höhe)
P = T (Tiefe)



ZERTIFIZIERUNGEN



Serienmäßig

IP66

Auf Anfrage

Einzeltür: Atex 3GD, IP69K
Gesamte Produktpalette: UL/CSA

TECHNISCHE DATEN

Mindestmaße	B= 200 mm H= 1200 mm T= 200 mm
Höchstmaße	Einzeltür: B= 1000mm H= 2000mm T= 600mm Doppeltür: B= 1400mm H= 2000mm T= 600mm
Maßabstand	B und H Abstand 50 mm, P Abstand 10 mm
Nutzfläche Tür	E= B- 170 mm F= H- 140 mm
Montageplatte	Zum Einschieben von vorne A= B- 110 mm B= H- 85 mm
Nutztiefe	G= T Nenntiefe -59 (für einzelne Tür) G= T Nenntiefe -127 (für zwei Türen ohne Mittelleiste)
Abstand Befestigung Schrank	Position M12-Buchsen: B- 80 mm T- 80 mm Bodenbefestigung M10 mit Sockelfüßen: B- 127 mm T- 127 mm

TECHNISCHE BESCHREIBUNG

Stahltyp	AISI 304L Scotch-Brite
Wandstärke	1,5 mm
Türstärken	1,5 mm
Tür	Geschlossen, Innenscharnier, reversibel
Türbefestigung	Mit Scharnieren, mit Rahmen für B ≥ 550 mm
Türöffnungswinkel	115°
Türrahmen	Gelochtes Rohr 20 mm x 20 mm montiert mit Stiftschrauben und Winkelverbindung für Erdung R= T Nenntiefe- 130 S= H- 100
Verschlussystem	Versenkbarer Drehgriff
Schrankboden	Flache Kabeleinführungsplatte komplett mit Polyurethandichtung
Montageplatte	FeZn 2,5 mm. Höchstzulässige Belastung 400 kg.
Dichtung	Polyurethan

MÖGLICHE SONDERAUSFÜHRUNGEN

Höchstmaße*	Einzeltür: B= 1200 mm H= 2200 mm T= 600 mm Doppeltür: B= 2000 mm H= 2200 mm T= 600 mm
Material	AISI 316L, A316 Titan
Bearbeitung	SN Satiniert, Lackieren, Mikrokugelstrahlen, Passivieren
Materialstärken	2 mm
Tür	Scharniere rechts
Montageplatte	Material A304L oder A316L Stärke 1,5 mm
Dichtung	Silikon bis H 2000 mm
Vorbereitung für die Montage des Schwenkarms	Innenverstärkung auf der Höhe des Winkels, kann am Dach oder seitlich angebracht werden
Bauteile auf Anfrage	Transportösen A316, Schrauben A316

*Muss bei der Anfrage mit der technischen Abteilung ausgewertet werden.

Produktzubehör

- / Regendach
- / Staubdichtes Dach 30°
- / Aufsatzmodul
- / Sockel
- / Gestell
- / Füße
- / Räder
- / Schutzfenster
- / Schaltpult
- / Innertür
- / Fester oder drehbarer 19"-Rackhalter
- / Schaltplantaschen
- / Klappbare Ablageflächen
- / Wandbefestigungshalter
- / Vorgelochter Montagesteg für Tür
- / Vorgelochte Tragschiene für Kabeleinführung
- / Schwerlastmontageschiene
- / Halter für LEDs und Türpositionsschalter
- / Halter für Versorgungsspannungsgerät
- / Abnehmbarer Mittelsteg

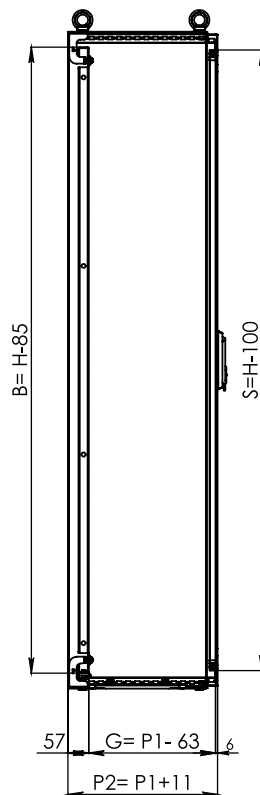
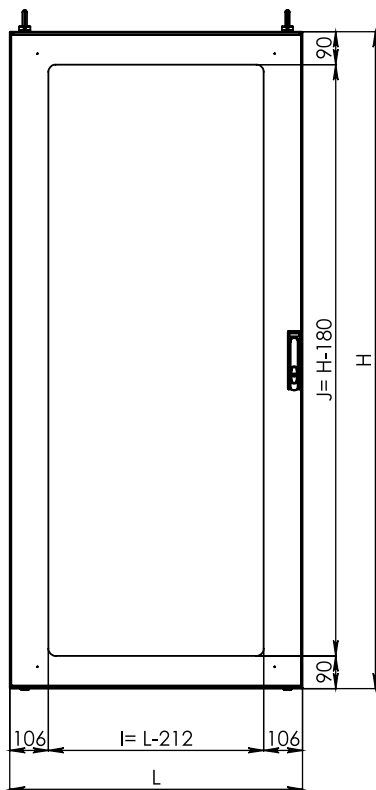
Für andere Zubehörteile im Abschnitt „SPEZIELLES ZUBEHÖR“ nachschlagen.



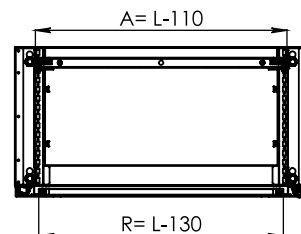
EINZELSCHALTSCHRANK MIT TÜR AUS LEXAN ASV

Die Baureihe der Einzelschaltschränke von IRINOX aus Edelstahl AISI 304L umfasst auch einzelne, nicht erweiterbare säulenförmige Gehäusen mit Sichttür aus Lexan, die für die Errichtung von Anlagen mit Bodenaufstellung geeignet sind. Jede Anwendung kann mit speziellen Ausstattungen vervollständigt werden.

Alle Artikel können nach den vom Kunden eingereichten Zeichnungen mit den angegebenen Maßen gefertigt und vorgebohrt werden und mit kundenspezifischem Zubehör und personalisierten Bearbeitungen vervollständigt werden.



L = B (Breite)
H = H (Höhe)
P = T (Tiefe)



ZERTIFIZIERUNGEN



Serienmäßig

IP66

Auf Anfrage

Einzeltür: Atex 3GD, IP69K
Gesamte Produktpalette: UL/CSA

TECHNISCHE DATEN

Mindestmaße	B= 200 mm H= 1200 mm T= 200 mm
Höchstmaße	Einzeltür: B= 1000mm H= 2000mm T= 600mm Doppeltür: B= 1400mm H= 2000mm T= 600mm
Maßabstand	B und H Abstand 50 mm, P Abstand 10 mm
Maße Lexan-Sichtscheibe	I= B- 210 mm J= H- 180 mm
Montageplatte	Zum Einschieben von vorne A= B- 110 mm B= H- 85 mm
Nutztiefe	G= T Nenntiefe -63 (für einzelne Tür) G= T Nenntiefe -127 (für zwei Türen ohne Mittelleiste)
Abstand Befestigung Schrank	Position M12-Buchsen: B- 80 mm T- 80 mm Bodenbefestigung M10 mit Sockelfüßen B- 127 mm T- 127 mm

TECHNISCHE BESCHREIBUNG

Stahltyp	AISI 304L Scotch-Brite
Wandstärke	1,5 mm
Türstärken	1,5 mm
Tür	Lexan, Innenscharnier, reversibel
Türbefestigung	Mit Scharnieren, mit Rahmen für B ≥ 550 mm
Türöffnungswinkel	115°
Türrahmen	Gelochtes Rohr 20 mm x 20 mm montiert mit Stiftschrauben und Winkelverbindung für Erdung R= T Nenntiefe- 130 S= H- 100
Verschlussystem	Versenkbare Drehgriff
Schrankboden	Flache Kabeleinführungsplatte komplett mit Polyurethandichtung
Montageplatte	FeZn 2,5 mm. Höchstzulässige Belastung 400 kg.
Dichtung	Polyurethan

MÖGLICHE SONDERAUSFÜHRUNGEN

Höchstmaße*	Einzeltür: B= 1200 mm H= 2200 mm T= 600 mm Doppeltür: B= 2000 mm H= 2200 mm T= 600 mm
Material	AISI 316L, A316 Titan
Bearbeitung	SN Satiniert, Lackieren, Mikrokugelstrahlen, Passivieren
Materialstärken	2 mm
Tür	Scharniere rechts, Glas 3+3
Montageplatte	Material A304L oder A316L Stärke 1,5 mm
Dichtung	Silikon bis H 2000 mm
Vorbereitung für die Montage des Schwenkarms	Innenverstärkung auf der Höhe des Winkels, kann am Dach oder seitlich angebracht werden
Bauteile auf Anfrage	Transportösen A316, Schrauben A316

*Muss bei der Anfrage mit der technischen Abteilung ausgewertet werden.

Produktzubehör

- / Regendach
- / Staubdichtes Dach 30°
- / Aufsatzmodul
- / Sockel
- / Gestell
- / Füße
- / Räder
- / Schutzfenster
- / Schaltpult
- / Innertür
- / Fester oder drehbarer 19"-Rackhalter
- / Schaltplantaschen
- / Klappbare Ablageflächen
- / Wandbefestigungshalter
- / Vorgelochter Montagesteg für Tür
- / Vorgelochte Tragschiene für Kabeleinführung
- / Schwerlastmontageschiene
- / Halter für LEDs und Türpositionsschalter
- / Halter für Versorgungsspannungsgerät
- / Abnehmbarer Mittelsteg

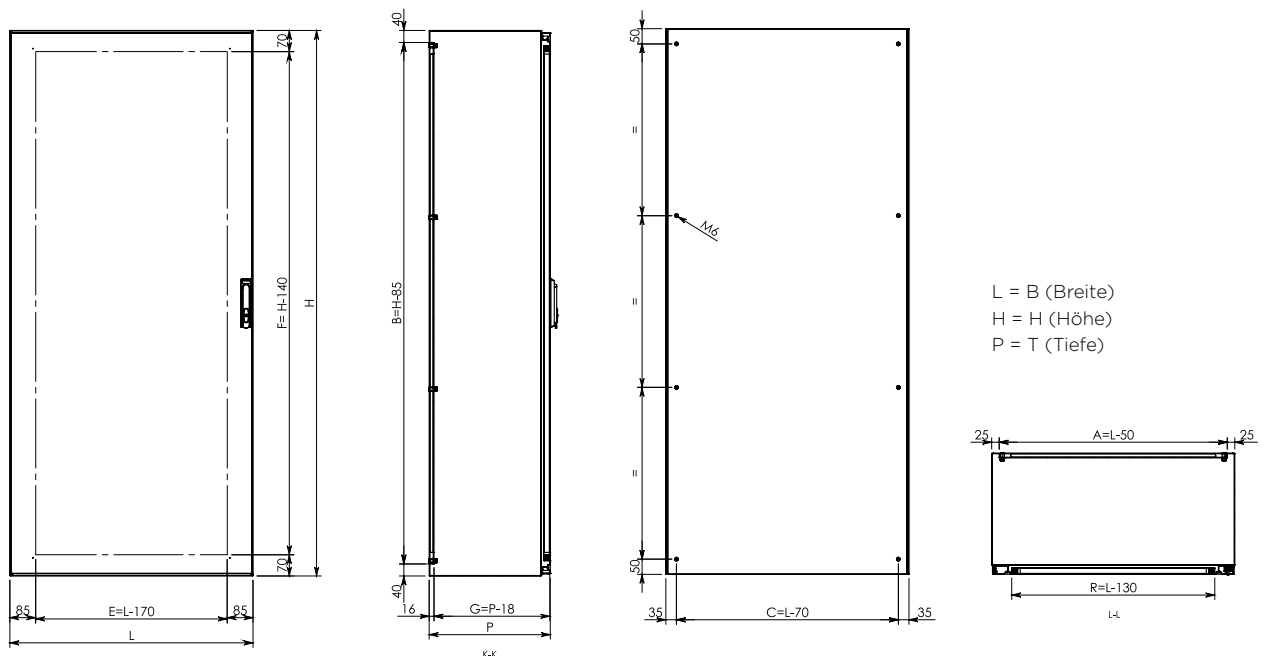
Für andere Zubehörteile im Abschnitt „SPEZIELLES ZUBEHÖR“ nachschlagen.



EINZELSCHALTSCHRÄNKE

EINZELSCHALTSCHRANK FÜR WANDMONTAGE MIT GESCHLOSSENER TÜR **ASW**

Einzelschaltschrank aus Edelstahl AISI 304L mit geschlossener Tür an Scharnieren.
Türöffnungswinkel bis 115° mit Scharnieren links.
Montageplatte aus FeZn, Stärke 25/10. Schutzart IP66.
Die Modelle mit einer Breite von mehr als 1000 mm haben zwei Türen ohne Mittelleiste, IP66.



ZERTIFIZIERUNGEN

Serienmäßig

IP66

Auf Anfrage

Einzeltür: Atex 3GD, IP69K
Gesamte Produktpalette: UL/CSA



TECHNISCHE DATEN

Mindestmaße	B= 200 mm H= 1200 mm T= 200 mm
Höchstmaße	Einzeltür: B= 1000mm H= 2000mm T= 600mm Doppeltür: B= 1400mm H= 2000mm T= 600mm
Maßabstand	B und H Abstand 50 mm, P Abstand 10 mm
Nutzfläche Tür	E= B- 170 mm F= H- 140 mm
Montageplatte	Zum Einbauen von vorne A= B- 50 mm B= H- 80 mm
Nutztiefe	G= T- 20 (für einzelne Tür) G= T- 88 (für zwei Türen ohne Mittelleiste)
Abstand Befestigung Schrank	B- 70 mm H- 100 mm

TECHNISCHE BESCHREIBUNG

Stahltyp	AISI 304L Scotch-Brite
Wandstärke	1,5 mm
Türstärken	1,5 mm
Tür	Geschlossen, Innenscharnier, reversibel
Türbefestigung	Mit Scharnieren, mit Rahmen für B ≥ 550 mm
Türöffnungswinkel	115°
Türrahmen	Gelochtes Rohr 20 mm x 20 mm montiert mit Stiftschrauben und Winkelverbindung für Erdung R= T Nenntiefe- 130 S= H- 100
Verschlussystem	Versenkbarer Drehgriff
Montageplatte	FeZn 2,5 mm. Höchstzulässige Belastung 200 kg.
Dichtung	Polyurethan

MÖGLICHE SONDERAUSFÜHRUNGEN

Höchstmaße*	Einzeltür: B= 1200 mm H= 2200 mm T= 600 mm Doppeltür: B= 2000 mm H= 2200 mm T= 600 mm
Material	AISI 316L, A316 Titan
Bearbeitung	SN Satiniert, BA Elektropoliert, 2B Matt, Lackieren, Mikrokugelstrahlen, Passivieren
Materialstärken	2 mm
Tür	Scharniere rechts, Lexan, Glas 3+3
Montageplatte	Montage auf Stiftschrauben, blinde Rückwand A304L oder A316L Stärke 1,5 mm
Hintere Befestigung	Stiftschrauben, M8- oder M10-Buchsen, auf Anfrage ohne Befestigungen
Dichtung	Silikon bis H 2000 mm

*Muss bei der Anfrage mit der technischen Abteilung ausgewertet werden.

Produktzubehör

- / Wandbefestigungshalter
- / Schutzfenster
- / Schaltplantaschen
- / Klappbare Ablageflächen
- / Vorgelochter Montagesteg für Tür
- / Halter für LEDs und Türpositionsschalter
- / Halter für Versorgungsspannungsgerät
- / Abnehmbarer Mittelsteg

Für andere Zubehörteile im Abschnitt „SPEZIELLES ZUBEHÖR“ nachschlagen.



ERHÄLTLICHES ZUBEHÖR

Eine große Auswahl an Zubehör ermöglicht es, jedes Standardmodell oder jedes kundenspezifische Modell so zu vervollständigen, dass es den spezifischen Anforderungen entspricht. Einige Zubehörteile erfordern eine spezielle Bearbeitung des Schrankes, und ihre Verwendung kann zu einer Änderung der IP-Schutzart führen oder die Zertifizierungen beeinträchtigen. Muss beim Angebot/bei der Bestellung überprüft werden.

ABNEHMBARER MITTELSTEG

Mittelsteg aus Edelstahl AISI 304L / AISI 316L im Verhältnis zum Material des Schaltschranks, um dessen Unversehrtheit zu gewährleisten, mit:

Blaue Silikondichtungen, die die IP-Schutzart garantieren und in einem Paket zwischen Ständer und Schaltschrank montiert sind.

Der zusätzliche abnehmbare Mittelsteg ermöglicht den Einbau mehrerer Türen in einem einzigen Schrank.

Die Montage auf dem Schrank wird durch die Verwendung von Schrauben erleichtert.

Schutzgrad IP69K. UR-zertifiziert.



KABELEINFÜHRUNGSPLETTEN

Kabeleinführungsplatte aus Edelstahl AISI 304L, geeignet für Anwendungen mit Kabelverschraubungen. Standardausführung mit einzelner Schaumstoffplatte, die auf Anfrage durch eine Moosgummi-Kabeleinführungsplatte ersetzt werden kann.



EINZELNE SCHAUMSTOFFPLATTE

(bestehend aus drei Teilen, die bereits in der Standardausstattung enthalten sind)



MOOSGUMMI- KABELEINFÜHRUNGSPLETTEN

AUSSENAUSRÜSTUNGEN

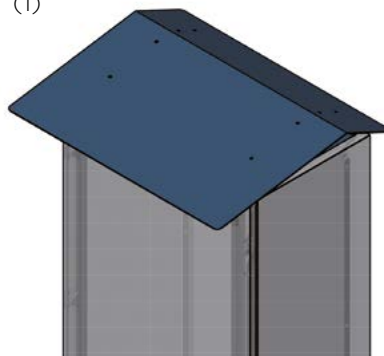
DÄCHER

Dach aus Edelstahl AISI 304L zur Vervollständigung der Anwendungen von Schaltschränken, die der Witterung ausgesetzt sind.

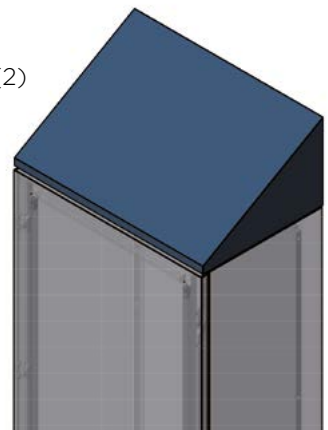
1. DACH RAIN: auf allen Seiten vorstehend.
2. DACH DUST: Staabdichte Ausführung mit 30°-Neigung (es sind verschiedene Neigungen möglich, muss beim Angebot/ bei der Bestellung überprüft werden).

Beide Modelle werden mit M12-Buchsen am Schaltschrank befestigt.

(1)



(2)



Die Zubehörteile müssen im Angebot und in der Bestellung immer angegeben werden.

SOCKEL

Sockel aus Edelstahl AISI 304L, zum Aufstellen des Schrankes auf dem Boden, auf allen vier Seiten kontrollierbar und unten offen.

Jeder Sockel besteht aus 2 Paneelen (vorne/hinten) und zwei blinden Seitenplatten.

Die Höhe des Standardsockels beträgt 100 mm.

Position der Bohrungen $\varnothing 12$ für die Verankerung des Sockels:

B (Außenmaß Struktur) - 158 mm

T (Außenmaß Struktur) - 158 mm



SOCKELBODEN

Angeschraubtes Abschlussblech aus Edelstahl AISI 304L.

*Der Sockelboden enthält standardmäßig die Moosgummi-Kabeleinführungsplatte



KABELFACH FÜR EINZELSCHALTSCHRÄNKE

Schutz für Kabel und Stromverteilerschienen, zum Anbringen im oberen Teil der Schränke, aus Edelstahl AISI 304L H= 200 mm.

Das Kabelfach muss an M12-Buchsen befestigt werden und ist nicht geeignet für das Einzelschaltschrankmodell ASW.



Die Zubehörteile müssen im Angebot und in der Bestellung immer angegeben werden.

FENSTER

SCHUTZFENSTER FPH MIT RAHMEN

aus Edelstahl AISI 304L mit folgenden Merkmalen:



Transparente

Lexantür: transparente Polycarbonatplatte, Stärke 4 mm, UV-beständig.

Verdeckte Scharniere

aus Edelstahl, die einen Öffnungswinkel von 130° gewährleisten.

Verschleißung: Schloss aus Edelstahl mit 3 mm Doppelbarteinsatz.

Leichte Reinigung und Hygiene garantiert dank der Form der Rahmen- und Türprofile.

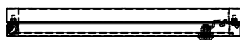
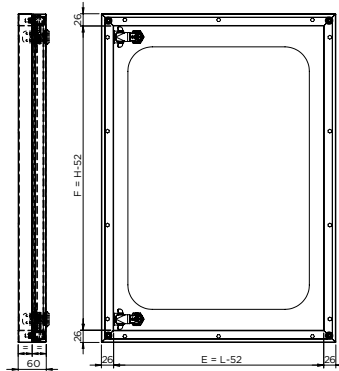
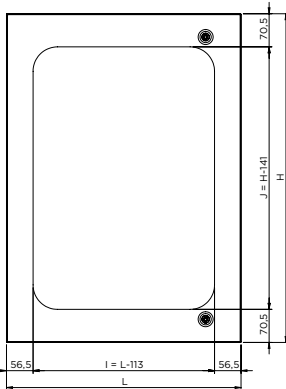
Doppelte Dichtung hinten, um maximale Dichtheit zu gewährleisten.

Anschläge aus Edelstahl AISI 304L für die automatische Zentrierung der Tür und um ein Quetschen der Dichtung zu vermeiden.

cURus-Zertifizierung auf Anfrage einschließlich transparenter Polycarbonatplatte, Stärke 4 mm, mit UL-Zulassung.

Ausführungen auf Anfrage: kundenspezifische Abmessungen, 3+3 bruchsicheres Glas, gefertigt aus Edelstahl AISI 316L, Kolben für vertikales Öffnen.

Schutzart IP66, IK10.



Modell	Code	Einzel-schalt-schrank AS	Einzel-schalt-schrank mit Tür aus Lexan ASV	Einzel-schalt-schrank für Wandmontage mit geschlossener Tür ASW
FPH 50 50	FH0500500060001	•		•
FPH 50 70	FH0500700060002	•		•
FPH 70 50	FH0700500060001	•		•
FPH 75 75	FH0750750060001	•		•

Modell	Code	Außenabmessungen mm			Maße Lexan-Sichtscheibe		Nettomaße		Zertifizierungen cURus
		L	H	P	I	J	E	F	
FPH 50 50	FH0500500060001	500	500	60	387	359	448	448	auf Anfrage
FPH 50 70	FH0500700060002	500	700	60	387	559	448	648	auf Anfrage
FPH 70 50	FH0700500060001	700	500	60	587	359	648	448	auf Anfrage
FPH 75 75	FH0750750060001	750	750	60	637	609	698	698	auf Anfrage

In der Tabelle werden die am häufigsten verwendeten Modelle angegeben. IRINOX kann FPH-Fenster mit einem Abstand von 10 mm und den Mindestmaßen 200 mm x 200 mm x 60 mm und den Höchstmaßen 1000 mm x 1600 mm x 60 mm herstellen.

Die Zubehörteile müssen im Angebot und in der Bestellung immer angegeben werden.

SCHUTZFENSTER FP MIT BEFESTIGUNG DIREKT AN DER WAND

aus Edelstahl AISI 304L mit folgenden Merkmalen:

Transparente Lexantür

(transparente Polycarbonatplatte, Stärke 4 mm, UV-beständig).

Tür an Scharnieren

mit Öffnungswinkel 90° oder 180°.

Schnellverschlüsse Fastner

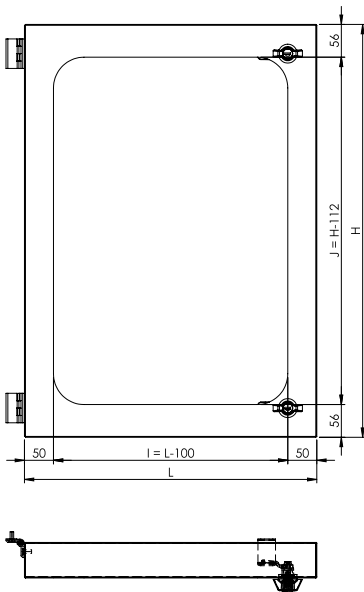
mit Schlüssel EK333.

Ausführungen auf Anfrage:

kundenspezifische Abmessungen, 3+3 bruchsicheres Glas, Ausführungen aus Edelstahl mit Schlüssel EK333.

Ebenfalls auf Anfrage Schösser aus Edelstahl, Kolben für vertikales Öffnen.

Schutzart IP65, IK10



Modell	Code	Einzel-schalt-schrank AS	Einzel-schalt-schrank mit Tür aus Lexan ASV	Einzel-schalt-schrank für Wandmontage mit geschlossener Tür ASW
FP 50 50	FP0500500060001	•		•
FP 50 70	FP0500700060001	•		•
FP 70 50	FP0700500060001	•		•
FP 75 75	FP0750750060001	•		•

Modell	Code	Außenabmessungen mm			Maße Lexan-Sichtscheibe		Zertifizierungen	IP65 IK10
		L	H	P	I	J		
FP 50 50	FP0500500060001	500	500	60	400	388	nicht vorhanden	✓
FP 50 70	FP0500700060001	500	700	60	400	588	nicht vorhanden	✓
FP 70 50	FP0700500060001	700	500	60	600	388	nicht vorhanden	✓
FP 75 75	FP0750750060001	750	750	60	650	638	nicht vorhanden	✓

In der Tabelle werden die am häufigsten verwendeten Modelle angegeben. IRINOX kann FP-Fenster mit einem Abstand von 10 mm und den Mindestmaßen 200 mm x 200 mm x 60 mm und den Höchstmaßen 1000 mm x 1600 mm x 60 mm herstellen.

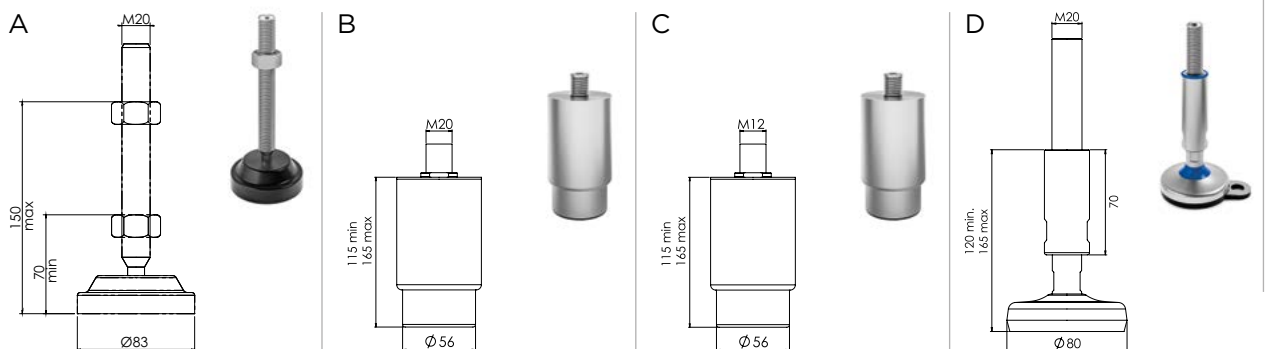
Die Zubehörteile müssen im Angebot und in der Bestellung immer angegeben werden.

FÜSSE UND RÄDER

FÜSSE

IRINOX bietet verschiedene Typen von höhenverstellbaren Füßen an. Wenn Füße hinzugefügt werden, erfordert das eine spezielle Bearbeitung am Bausatz, daher muss die Konfiguration des Produkts, an dem die Füße angebracht werden sollen, bei der Bestellung angegeben werden.

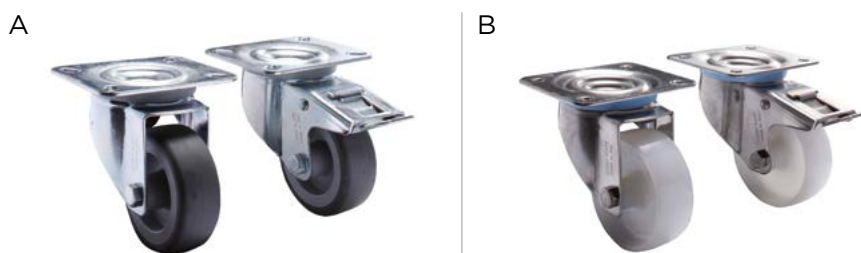
Code	Beschreibung	Einzel-schaltschrank AS	Einzel-schaltschrank mit Tür aus Lexan ASV	Einzel-schaltschrank für Wandmontage mit geschlossener Tür ASW
0133750002.01	Kit mit 4 M20-Füßen Ø 83. Mit zwei Bodenbefestigungsvorrichtungen mit 12 mm Durchmesser. (A)	•	•	
013707615.01	Kit mit 4 verstellbaren, zylinderförmigen Füßen aus Edelstahl AISI 304 Ø 60 mit M20-Stift. Tragfähigkeit pro Stück 800 N (nur für Schrank mit Sockel). (B)	•	•	
013707620	Kit mit 4 verstellbaren, zylinderförmigen Füßen aus Edelstahl AISI 304 Ø 60 mit M12-Stift. Tragfähigkeit pro Stück 800 N. (C)	•	•	
013707500	Kit mit 4 Hygienic-Füßen M20 aus Edelstahl AISI 304 Ø 80. Mit 1 Beschlag für Bodenbefestigung Durchmesser 15 mm. (D)	•	•	



ROLLEN

Bei IRINOX sind zahlreiche Rädertypen erhältlich. Wenn Räder hinzugefügt werden, erfordert das eine spezielle Bearbeitung am Bausatz, daher muss die Konfiguration des Produkts, an dem die Räder angebracht werden sollen, bei der Bestellung angegeben werden.

Code	Beschreibung
013707700	Kit mit 4 Schwenkrädern aus FeZn, Ø 80 mm, zwei davon mit Bremsen, zwei ohne. Tragfähigkeit pro Stück 800 N (A)
013707710	Kit mit 4 Schwenkrädern aus Edelstahl Ø 80 mm, zwei davon mit Bremsen, zwei ohne. Tragfähigkeit pro Stück 800 N (B)



Die Zubehörteile müssen im Angebot und in der Bestellung immer angegeben werden.

HALTERUNGEN

KLAPPBARE ABLAGEFLÄCHEN

Regalbrett aus Edelstahl AISI 304L, das als Auflagefläche für den Laptop und den PC dient und mit einer Arbeitsfläche verglichen werden kann.

Code	Beschreibung	Außenabmessungen mm B x H x T
ASPRI0600001	Klappbare Ablagefläche für Tür mit B 600 mm	425 x 400 x 20
ASPRI0800001	Klappbare Ablagefläche für Tür mit B 800 mm	625 x 400 x 20
ASPRI1000001	Klappbare Ablagefläche für Tür mit B 1000 mm	825 x 400 x 20

Die Befestigungsposition muss im Angebot und in der Bestellung angegeben werden.



SCHALTPLANTASCHEN

Schaltplantasche aus Edelstahl AISI 304L oder FeZn, geeignet für die Aufbewahrung von Schaltplänen und anderen Dokumenten in Schaltschränken.

Code	Beschreibung	Außenabmessungen mm B x H x T
Q4SV00023500003	Schaltplantasche aus Edelstahl AISI 304 für A4-Blätter, Befestigung mit elektroverschweißten Stiftschrauben.*	300 x 200 x 45
Q4SV00023500017	Schaltplantasche aus Edelstahl AISI 304 für Tür, B 800 mm für A3-Blätter, Befestigung mit elektroverschweißten Stiftschrauben.*	500 x 300 x 55
Q4SV00023500010	Schaltplantasche aus FeZn, f Tür mit B 600 mm, befestigt am Verstärkungsrahmen der Tür	426 x 300 x 55
Q4SV00023500005	Schaltplantasche aus FeZn, f Tür mit B 800 mm, befestigt am Verstärkungsrahmen der Tür	626 x 300 x 55
Q4SV00023500164	Schaltplantasche aus FeZn, f Tür mit B 1000 mm, befestigt am Verstärkungsrahmen der Tür	826 x 300 x 55



VORGELOCHTER MONTAGEGESTEG FÜR TÜR

Vorgelochtes Montaggesteg aus Edelstahl AISI 304L, erhältlich für Türrahmen mit Breite: 600/800/1000

Code	Beschreibung
ASUPA0600001	Vorgelochtes Montaggesteg für Türrahmen mit B 600
ASUPA0800001	Vorgelochtes Montaggesteg für Türrahmen mit B 800
ASUPA1000001	Vorgelochtes Montaggesteg für Türrahmen mit B 1000



Zusätzlich zu den in den aufgeführten Listen enthaltenen Produkte kann IRINOX Zubehör in einer Größe herstellen, die der Konfiguration des jeweiligen Schränks entspricht.

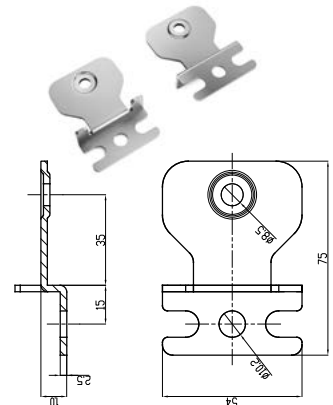
Die Zubehörteile müssen im Angebot und in der Bestellung immer angegeben werden.

WANDBEFESTIGUNGSHALTER

WANDBEFESTIGUNGSHALTER FÜR EINZELSCHALTSTRÄNKE ASW

Wandbefestigungshalter aus Edelstahl H=10 mm zur Befestigung des Wandgehäuses an der Wand, die an die Buchsen auf der Rückseite der Wandgehäuse geschraubt werden. Komplett mit den Befestigungsschrauben.

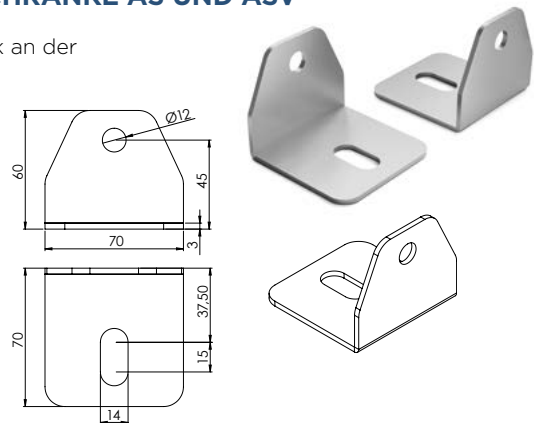
Code	Beschreibung
Q4SV00023500001	Kit mit 4 Wandbefestigungshaltern aus Edelstahl AISI 304L
Q4SV00023500004	Kit mit 4 Wandbefestigungshaltern aus Edelstahl AISI 316



WANDBEFESTIGUNGSHALTER FÜR EINZELSCHALTSTRÄNKE AS UND ASV

Wandbefestigungshalter aus Edelstahl, Stärke 3 mm, um den Schrank an der Wand zu befestigen, zum Anschrauben am Dach an M12-Buchsen.

Code	Beschreibung
Q4SV00023501279	Paar Wandhalterungen A304
Q4SV00023501385	Paar Wandhalterungen A316



KONSOLEN

SCHALTPULT

Konsole mit ganzem Pultdeckel, aus Edelstahl AISI 304, mit 15°-Neigung, komplett mit Scharnieren und Gasfedern. Dank der Öffnung auf der Rückseite kann sie direkt an der Schrankstruktur befestigt werden.

Code	Beschreibung
Q4QM00023500032	MODELL QML 623 für Tür mit B 600 mm
Q4QM00023500033	MODELL QML 823 für Tür mit B 800 mm
Q4QM00023500022	MODELL QML 1023 für Tür mit B 1000 mm



Zusätzlich zu den in den aufgeführten Listen enthaltenen Produkte kann IRINOX Zubehör in einer Größe herstellen, die der Konfiguration des jeweiligen Schrankes entspricht.

VERSCHLUSSYSTEME

Bei Standardverschlüssen muss der Klappgriff mit 3-mm-Doppelbarteinsatz eingebaut werden, komplett mit Stangensystem.

Für Griffe mit anderen Schlosstypen und entsprechenden Schlüsseln die nachstehenden Tabellen einsehen.

Code	Beschreibung	
013706600	Klappgriff mit Vertiefung 3 mm	
013706610	Klappgriff mit Vertiefung 8 mm	
013706620	Klappgriff mit Vertiefung 8 mm	
013706630	Klappgriff mit Einsatz EK333 (O)	
013706640	Klappgriff mit Einsatz E3133 (O)	
013706650	Klappgriff mit Einsatz E313V2 A3132 (O)	
013706660	Klappgriff mit Einsatz R405E (O)	
013706670	Klappgriff mit Einsatz R455E (O)	
013706690	Klappgriff mit Einsatz G9233 (O)	
013706720	Schließmechanismus (Schranktyp angeben)	
013706730	Packung Stangen (Abmessungen und Schranktyp angeben)	
013706705	Klappgriff mit Einsatz aus Edelstahl AISI 316*	

*Bei der Bestellung den gewünschten Schlüsseltyp angeben

Code	Beschreibung	
013706911	Schlüssel mit Vertiefung 8 mm (R)	
013706931	Schlüssel EK333 (S)	
013706921	Schlüssel mit Vertiefung 8 mm (Q)	
013706901	Schlüssel mit Vertiefung 5 mm (P)	



Für andere Zubehörteile im Abschnitt „SPEZIELLES ZUBEHÖR“ nachschlagen.

Die Zubehörteile müssen im Angebot und in der Bestellung immer angegeben werden.