

Signal-Recheneinheit

5115A

- Redundante Messungen mit 2 Eingangssignalen
- Signal-Berechnungen mit den vier Grundrechenarten
- Zweifacher Ausgang
- Eingänge: RTD, Ohm, TC, mV, mA und V
- Universelle AC- oder DC-Spannungsversorgung



Anwendungen

- Redundante Temperaturmessungen mit zwei Temperaturfühlern, wobei der zweite Temperaturfühler die Messung übernimmt, wenn im ersten Fühler ein Fehler auftritt.
- Zweifaches Eingangssignal, beispielsweise von einem Temperaturfühler oder einem analogen Prozesssignal auf zwei separate analoge Ausgänge.
- Signalberechnungen mit vier arithmetischen Berechnungsfunktionen: Addition, Subtraktion, Multiplikation und Division.
- Beispiel: Differenzmessung: $(\text{Eingang 1} * K1) - (\text{Eingang 2} * K2) + K4$
- Beispiel: Mittelwertmessung: $(\text{Eingang 1} * 0,5) + (\text{Eingang 2} * 0,5) + K4$
- Beispiel: Differenzfunktion der Ausgänge: $\text{Ausgang 1} = \text{Eingang 1} - \text{Eingang 2}$ und $\text{Ausgang 2} = \text{Eingang 1} + \text{Eingang 2}$
- Spannungsversorgung für 2-Draht-Messumformer.

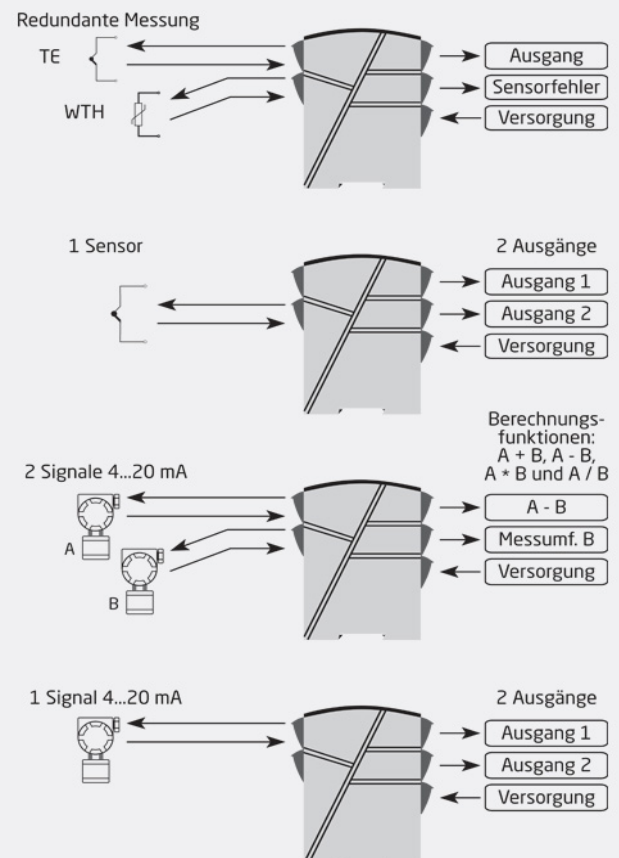
Technische Merkmale

- Sekundenschnelle Programmierung des PR5115A für eine bestimmte Anwendung mit Hilfe des Konfigurationsprogramms PReset.
- Eine grüne LED auf der Vorderseite zeigt normalen Betrieb, Sensorfehler auf jedem Sensor und Funktionsfehler.
- Ständige Prüfung wichtiger Speicherdaten aus Sicherheitsgründen.
- 3,75 kVAC galv. Trennung der 5 Anschlüsse.

Montage / Installation

- Senkrechte oder waagrechte Montage auf einer DIN-Schiene. Da die Baugruppen ohne Abstand direkt nebeneinander gesetzt werden können, können bis zu 42 Baugruppen pro m montiert werden.

Anwendungen



Bestellangaben:

Typ	Eingang
5115A	WTH / TE / mV / R / mA / V : -

***Zu beachten!** Für TE-Eingänge mit interner Vergleichsstellenkompensation (CJC) sind die CJC-Anschlussstecker Typ 5910 (Eingang 1) und 5913 (Eingang 2) zu bestellen.

Umgebungsbedingungen

Betriebstemperatur.....	-20°C bis +60°C
Kalibrierungstemperatur.....	20...28°C
Relative Luftfeuchtigkeit.....	< 95% RF (nicht kond.)
Schutzart.....	IP20

Mechanische Spezifikationen

Abmessungen (HxBxT).....	109 x 23,5 x 130 mm
Gewicht, ca.....	225 g
Hutschienentyp.....	DIN EN 60715/35 mm
Leitungsquerschnitt.....	0,13...2,08 mm ² / AWG 26...14 Litzendraht
Klemmschraubenanzugsmoment.....	0,5 Nm
Schwingungen.....	IEC 60068-2-6
2...13,2 Hz.....	±1 mm
13,2...100 Hz.....	±0,7 g

Allgemeine Spezifikationen**Versorgung**

Universelle Versorgungsspannung.....	21,6...253 VAC, 50...60 Hz oder 19,2...300 VDC
Sicherung.....	400 mA T / 250 VAC
Leistungsbedarf, max.....	2,1 W / 2,8 W (1 / 2 Kan.)
Max. Verlustleistung.....	2,0 W

Isolationsspannung

Isolationsspannung, Test/Betrieb.....	3,75 kVAC / 250 VAC
PELV/SELV.....	IEC 61140

Ansprechzeit

Temperatur-Eingang, konfigurierbar (0...90%, 100...10%).....	400 ms...60 s
mA- / V-Eingang (programmierbar).....	250 ms...60 s
Konfigurierung.....	Loop Link
Signal- / Rauschverhältnis.....	Min. 60 dB (0...100 kHz)
Schaltzeit des Redundanzfühlers.....	≤ 400 ms
Genauigkeit.....	Besser als 0,05% der gewählten Messspanne
Signaldynamik, Eingang.....	22 Bit
Signaldynamik, Ausgang.....	16 Bit
Hilfsspannungen: Referenzspannung.....	2,5 VDC ±0,5% / 15 mA
EMV-Immunitätswirkung.....	< ±0,5% d. Messssp.
Erweiterte EMV-immunität: NAMUR NE21, A Kriterium, Burst.....	< ±1% d. Messssp.

Eingangsspezifikationen**Allgemeine Eingangsspezifikationen**

Max. Nullpunktverschiebung (Offset).....	50% d. gew. Max.-Wertes
---	-------------------------

WTH-Eingang

WTH-Typ.....	Pt46, Pt100, Ni100, Cu53, lin. R
Leitungswiderstand pro Leiter.....	10 Ω (max.)
Sensorstrom.....	Nom. 0,2 mA
Wirkung des Leitungswiderstandes (3- / 4-Leiter).....	< 0,002 Ω / Ω
Fühlerfehlererkennung.....	Ja

TE-Eingang

Thermoelement Typ.....	B, E, J, K, L, N, R, S, T, U, W3, W5, LR
Vergleichsstellenkompensation (CJC).....	< ±1,0°C
Fühlerfehlerstrom.....	Nom. 30 µA

Stromeingang

Messbereich.....	0...100 mA
Min. Messbereich (Spanne).....	4 mA
Eingangswiderstand: Versorgte Einheit.....	Nom. 10 Ω + PTC 10 Ω
Eingangswiderstand: Nicht versorgte Einheit.....	RSHUNT = ∞, VAbfall < 6 V

Spannungseingang

Messbereich.....	0...250 VDC
Min. Messbereich (Spanne).....	5 mV
Eingangswiderstand.....	Nom. 10 MΩ (≤ 2,5 VDC)
Eingangswiderstand.....	Nom. 5 MΩ (> 2,5 VDC)

mV-Eingang

Messbereich.....	-150...+150 mV
------------------	----------------

Ausgangsspezifikationen**Stromausgang**

Signalbereich.....	0...20 mA
Min. Signalbereich.....	10 mA
Belastung (bei Stromausgang).....	≤ 600 Ω
Belastungsstabilität.....	≤ 0,01% d. Messssp. / 100 Ω
Strombegrenzung.....	≤ 28 mA
Fühlerfehleranzeige.....	Programmierbar 0...23 mA
NAMUR NE43 Upscale/Downscale.....	23 mA / 3,5 mA

Spannungsausgang

Signalbereich.....	0...10 VDC
Min. Signalbereich.....	500 mV
Belastung (bei Spannungsausgang).....	≥ 500 kΩ

Passive 2-Draht mA-Ausgang

Signalbereich.....	4...20 mA
Belastungsstabilität.....	≤ 0,01% d. Messssp. / 100 Ω
Auswirkung einer Spannungsänderung der ext. 2-Draht-Versorgung.....	< 0,005% d. Messssp. / V
Max. externe 2-Draht-Versorgung.....	29 VDC
d. Messspanne.....	= der gewählten Messspanne

Eingehaltene Behördenvorschriften

EMV.....	2014/30/EU
LVD.....	2014/35/EU
RoHS.....	2011/65/EU
EAC.....	TR-CU 020/2011

Zulassungen

DNV Marine.....	TAA0000101
-----------------	------------