

PERFORMANCE
MADE
SMARTER

Produkthandbuch

4114

Universal-Messumformer



TEMPERATUR | EX-SCHNITTSTELLEN | KOMMUNIKATIONSSCHNITTSTELLEN | MULTIFUNKTIONAL | TRENNER | ANZEIGEN

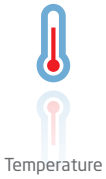
Nr. 4114V106-DE
Ab Seriennr.: 192103901

PR
electronics

Die 6 Grundpfeiler unseres Unternehmens *decken jede Kundenanforderung ab*

Bereits als Einzelprodukt herausragend; in der Kombination unübertroffen

Dank unserer innovativen, patentierten Technologien können wir die Signalverarbeitung intelligenter und einfacher gestalten. Unser Portfolio setzt sich aus sechs Produktbereichen zusammen, in denen wir eine Vielzahl an analogen und digitalen Produkten bereitstellen, die in mehr als tausend Applikationen in der Industrie- und Fabrikautomation zum Einsatz kommen können. All unsere Produkte entsprechen den höchsten Industriestandards oder übertreffen diese sogar und gewährleisten einen zuverlässigen Betrieb. Selbst in den anspruchsvollsten Betriebsumgebungen. Die Gewährleistungszeit von 5 Jahren bietet unseren Kunden darüber hinaus absolute Sorgenfreiheit.



Temperature

Unser Produktangebot im Bereich Temperaturmessumformer und -sensoren bietet ein Höchstmaß an Signalintegrität zwischen Messpunkt und Prozessleitsystem. Sie können Industrieprozess-Temperatursignale in analoge, Bus- oder digitale Kommunikation umwandeln, und zwar mithilfe einer höchst zuverlässigen Punkt-zu-Punkt-Lösung und schneller Ansprechzeit, automatischer Selbstkalibrierung, Fühlerfehlererkennung, geringen Abweichungen und einer unübertroffenen EMV-Störfestigkeit in beliebigen Umgebungen.



I.S. Interface

Wir liefern die sichersten Signale, indem wir unsere Produkte nach den höchsten Sicherheitsstandards prüfen. Aufgrund unseres Innovationsengagements konnten wir Pionierleistungen bei der Entwicklung von Ex-Schnittstellen mit SIL 2 (Safety Integrity Level) mit vollständiger Prüfung erzielen, die sowohl effizient als auch kostengünstig sind. Unser umfassendes Sortiment an eigensicheren, analogen und digitalen Trennstrecken stellt multifunktionale Ein- und Ausgänge zur Verfügung. Auf diese Weise können Produkte von PR als einfach zu implementierender Standard vor Ort eingesetzt werden. Unsere Backplanes tragen zu einer weiteren Vereinfachung bei großen Installationen bei und ermöglichen eine nahtlose Integration in Standard-DCS-Systeme.



Communication

Wir liefern preiswerte, benutzerfreundliche, zukunftssichere Kommunikationsschnittstellen, mit denen Sie auf Ihre bereits vorhandenen PR-Produkte zugreifen können. All diese Schnittstellen sind abnehmbar, verfügen über ein digitales Display für die Anzeige der Prozesswerte und der Diagnosen und können über Taster konfiguriert werden. Die produktspezifischen Funktionen beinhalten die Kommunikation über Modbus und Bluetooth sowie den Fernzugriff mithilfe unserer PPS-App (PR Process Supervisor), die für iOS und Android erhältlich ist.



Multifunction

Unser einzigartiges Produktangebot an Einzelgeräten, die in verschiedenen Applikationen eingesetzt werden können, lässt sich problemlos als Standard vor Ort bereitstellen. Die Verwendung einer Produktvariante, die für verschiedene Anwendungsbereiche eingesetzt werden kann, reduziert nicht nur die Installationszeit und den Schulungsbedarf, sondern stellt auch eine große Vereinfachung hinsichtlich des Ersatzteilmanagements in Ihrem Unternehmen dar. Unsere Geräte wurden für eine dauerhafte Signalgenauigkeit, einen niedrigen Energieverbrauch, EMV-Störfestigkeit und eine einfache Programmierung entworfen.



Isolation

Unsere kompakten, schnellen und hochwertigen 6-mm-Signaltrenner mit Mikroprozessortechnologie liefern eine herausragende Leistung und zeichnen sich durch EMV-Störfestigkeit aus - für dedizierte Applikationen bei äußerst niedrigen Gesamtkosten. Es ist eine vertikale und horizontale Anordnung der Trenner möglich; die Einheiten können direkt und ohne Luftspalt eingebaut werden.



Display

Charakteristisch für die Anzeigen von PR electronics ist die Flexibilität und Robustheit. Weiterhin erfüllen die Displays nahezu alle Anforderungen zum Anzeigen von Prozesssignalen. Die Displays besitzen universelle Eingänge und eine universelle Spannungsversorgung. Sie ermöglichen eine branchenunabhängige Echtzeit-Messung Ihrer Prozessdaten und sind so entwickelt, dass sie selbst in besonders anspruchsvollen Umgebungen benutzerfreundlich und zuverlässig die notwendigen Informationen liefern.

Universal-Messumformer 4114

Inhaltsverzeichnis

Warnung	4
Zeichenerklärungen	4
Sicherheitsregeln	4
Zerlegung des systems 4000	6
Wenn die Front LED rot leuchtet / Display zeigt AO.ER.	6
Anwendung	7
Technische Merkmale	7
Montage / Installation / Konfigurierung	7
Anwendungen	8
PR 4500 Display / Programmierfront.	9
Anbringen / Entfernen des PR 4500	9
Bestellangaben	10
Zubehör	10
Elektrische Daten	10
Visualisierung im PR 4500: Sensorfehlererkennung und Eingangssignal außerhalb des Bereichs	14
Grenzen Fühlerfehlererkennung	14
Fehleranzeige	15
Anschlüsse	16
Blockdiagramm	17
Konfiguration / Bedienung der Funktionstasten	18
Flussdiagramm	20
Flussdiagramm, erweiterte Einstellungen (ADV.SET)	22
Scrollender Hilfstext im Display Zeile 3	23
Dokumentenverlauf	24

Warnung



ALLGEMEINES

Dieses Gerät ist für den Anschluss an lebensgefährliche elektrische Spannungen gebaut. Missachtung dieser Warnung kann zu schweren Verletzungen oder mechanischer Zerstörung führen. Um eine Gefährdung durch Stromstöße oder Brand zu vermeiden müssen die Sicherheitsregeln des Handbuches eingehalten, und die Anweisungen befolgt werden. Die Spezifikationswerte dürfen nicht überschritten werden, und das Gerät darf nur gemäß folgender Beschreibung benutzt werden. Das Handbuch ist sorgfältig durchzulesen, ehe das Gerät in Gebrauch genommen wird. Nur qualifizierte Personen (Techniker) dürfen dieses Gerät installieren. Wenn das Gerät nicht wie in diesem Handbuch beschrieben benutzt wird, werden die Schutzeinrichtungen des Gerätes beeinträchtigt.

Warnung



**GEFÄHR-
LICHE
SPANNUNG**

Vor dem abgeschlossenen festen Einbau des Gerätes darf daran keine gefährliche Spannung angeschlossen werden, und folgende Maßnahmen sollten nur in spannungslosem Zustand des Gerätes und unter ESD-sicheren Verhältnisse durchgeführt werden:
Installation, Montage und Demontage von Leitungen.
Fehlersuche im Gerät.



ACHTUNG

Reparaturen des Gerätes dürfen nur von PR electronics A/S vorgenommen werden.

Warnung



**INSTAL-
LATION**

Die Frontplatte des Gerätes darf nicht geöffnet werden, weil hierdurch die Kontakte zur Kontaktierung des Frontdisplays PR 4500 beschädigt werden können. Das Gerät enthält keine internen DIP-Schalter oder Programmierbrücken. Das System 4000 muss auf eine DIN-Schiene nach DIN 60715 montiert werden.

Zeichenerklärungen



Dreieck mit Ausrufungszeichen: Warnung / Vorschrift. Vorgänge, die zu lebensgefährlichen Situationen führen können. Das Handbuch ist sorgfältig durchzulesen vor Montage und Inbetriebnahme des Gerätes, um schweren Verletzungen oder mechanischer Zerstörung zu vermeiden.



Die **CE-Marke** ist das sichtbare Zeichen dafür, dass das Gerät die Vorschriften erfüllt.



Doppelte Isolierung ist das Symbol dafür, dass das Gerät besondere Anforderungen an die Isolierung erfüllt.

Sicherheitsregeln

Definitionen

Gefährliche Spannungen sind definitionsgemäß die Bereiche: 75...1500 Volt Gleichspannung und 50...1000 Volt Wechselspannung.

Techniker sind qualifizierte Personen, die dazu ausgebildet oder angelernt sind, eine Installation, Bedienung oder evtl. Fehlersuche auszuführen, die sowohl technisch als auch sicherheitsmäßig vertretbar ist.

Bedienungspersonal sind Personen, die im Normalbetrieb mit dem Produkt die Drucktasten oder Potentiometer des Produktes einstellen bzw. bedienen und die mit dem Inhalt dieses Handbuches vertraut gemacht wurden.

Empfang und Auspacken

Packen Sie das Gerät aus, ohne es zu beschädigen und kontrollieren Sie beim Empfang, ob der Gerätetyp Ihrer Bestellung entspricht. Die Verpackung sollte beim Gerät bleiben, bis dieses am endgültigen Platz montiert ist.

Umgebungsbedingungen

Direkte Sonneneinstrahlung, starke Staubentwicklung oder Hitze, mechanische Erschütterungen und Stöße sind zu vermeiden; das Gerät darf nicht Regen oder starker Feuchtigkeit ausgesetzt werden. Bei Bedarf muss eine Erwärmung, welche die angegebenen Grenzen für die Umgebungstemperatur überschreitet, mit Hilfe eines Kühlgebläses verhindert werden.

Das Gerät muss im Verschmutzungsgrad 2 oder besser installiert werden.

Das Gerät ist so konzipiert, dass es auch in einer Einsatzhöhe von bis zu 2 000 m noch sicher funktioniert.

Das Gerät ist auf den Gebrauch in Innenräumen ausgelegt.

Installation

Das Gerät darf nur von Technikern angeschlossen werden, die mit den technischen Ausdrücken, Warnungen und Anweisungen im Handbuch vertraut sind und diese befolgen.

Sollten Zweifel bezüglich der richtigen Handhabung des Gerätes bestehen, sollte man mit dem Händler vor Ort Kontakt aufnehmen. Sie können aber auch direkt mit **PR electronics GmbH**, www.prelectronics.com Kontakt aufnehmen.

Die Installation und der Anschluss des Gerätes haben in Übereinstimmung mit den geltenden Regeln des jeweiligen Landes bez. der Installation elektrischer Apparaturen zu erfolgen, u.a. bezüglich Leitungsquerschnitt, (elektrischer) Vor-Absicherung und Positionierung.

Die Litzendrähte sollten mit einer 5 mm Abisolierlänge oder mit einer entsprechend isolierten Klemme, wie beispielsweise einer Aderendhülse, installiert werden.

Eine Beschreibung von Eingangs- / Ausgangs- und Versorgungsanschlüssen befindet sich auf dem Blockschaltbild und auf dem seitlichen Schild.

Für Geräte, die dauerhaft an eine gefährliche Spannung angeschlossen sind, gilt:

Die maximale Größe der Vorsicherung beträgt 10 A und muss zusammen mit einem Unterbrecherschalter leicht zugänglich und nahe am Gerät angebracht sein. Der Unterbrecherschalter soll derart gekennzeichnet sein, dass kein Zweifel darüber bestehen kann, dass er die Spannung für das Gerät unterbricht.

Die ersten beiden Ziffern der Seriennummer geben das Produktionsjahr an.

UL-Einbauvorschriften

Nur 60/75°C Kupferleiter anwenden

Nur für Anwendung in Verschmutzungsgrad 2 oder besser

Max. Umgebungstemperatur 60°C

Max. Leitungsquerschnitt AWG 26-14

UL Dateinummer E231911

Kalibrierung und Justierung

Während der Kalibrierung und Justierung sind die Messung und der Anschluss externer Spannungen entsprechend diesem Handbuch auszuführen, und der Techniker muss hierbei sicherheitsmäßig einwandfreie Werkzeuge und Instrumente benutzen.

Bedienung im Normalbetrieb

Das Bedienungspersonal darf das Gerät nur dann einstellen oder bedienen, wenn diese auf vertretbare Weise in Schalttafeln o. ä. fest installiert sind, sodass die Bedienung keine Gefahr für Leben oder Material mit sich bringt. D. h., es darf keine Gefahr durch Berührung bestehen, und das Gerät muss so plaziert sein, dass es leicht zu bedienen ist.

Reinigung

Das Gerät darf in spannungslosem Zustand mit einem Lappen gereinigt werden, der mit destilliertem Wasser leicht angefeuchtet ist.

Haftung

In dem Umfang, in welchem die Anweisungen dieses Handbuches nicht genau eingehalten werden, kann der Kunde PR electronics gegenüber keine Ansprüche geltend machen, welche ansonsten entsprechend der eingegangenen Verkaufsvereinbarungen existieren können.

Zerlegung des systems 4000

Zunächst ist gefährliche Spannung von den Anschlussklemmen zu trennen.

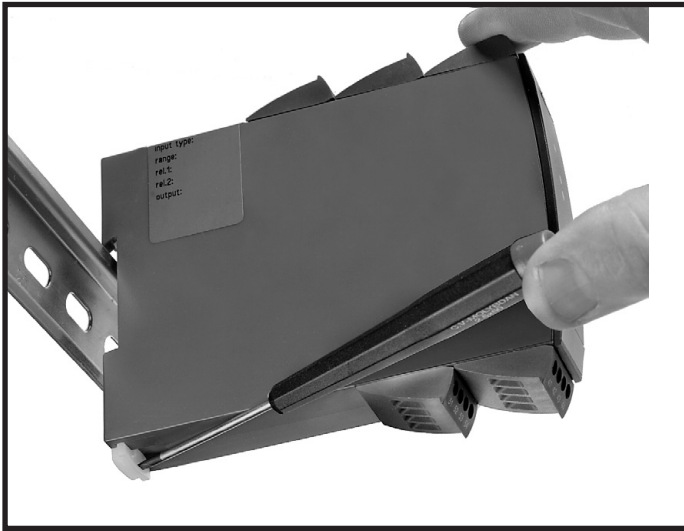


Abbildung 1:

Das Gerät wird von der DIN-Schiene gelöst, indem man den unteren Verschluss löst.

Wenn die Front LED rot leuchtet / Display zeigt AO.ER

PR 4114 ist als SIL-2-Gerät mit einem hohen Sicherheitsniveau entwickelt worden. Deshalb erfolgt eine kontinuierliche Messung des Ausgangs-Stromes bei dem 4...20 mA-Ausgangssignal. Wenn der Strom 0 mA ist, schaltet das Gerät in den Fehler-Modus und die LED-Anzeige leuchtet rot. Diese Funktion ist keine Standard-Option, sondern muss aktiv im Menü ausgewählt werden. Der Fehler-Modus kann nur zurückgesetzt werden durch Aus- und wieder Einschalten der Spannungsversorgung des Gerätes.

Universal-Messumformer

4114

- Eingang für WTH, TE, Ohm, Potmeter, mA und V
- 2-Draht-Versorgung > 16 V
- FM-Zulassung für Installation in Div. 2
- Ausgänge für Strom und Spannung
- Universelle Versorgung mit AC oder DC

Anwendung

- Elektronische, lineare Temperaturmessung mit Widerstandssensor oder Thermoelementsensoren.
- Umwandlung von linearer Widerstandsänderung in ein analoges Standardstrom / -Spannungssignal, z. B. von Magnetventilen, Schmetterlingsventilen oder lineare Bewegungen mit angeschlossene Potentiometer.
- Spannungsversorgung und Signaltrenner für 2-Draht-Messumformer.
- Prozesssteuerung mit standard Analogausgang.
- Galvanische Trennung von Analogsignalen und Messung von Signalen, die nicht massegebunden sind.
- Das 4114 ist gemäß den strengsten Sicherheitsrichtlinien entwickelt und somit in Installationen mit SIL 2 Applikationen einsetzbar.
- Geeignet für den Einsatz in Systemen bis Performance Level (PL) „d“ nach ISO-13849.

Technische Merkmale

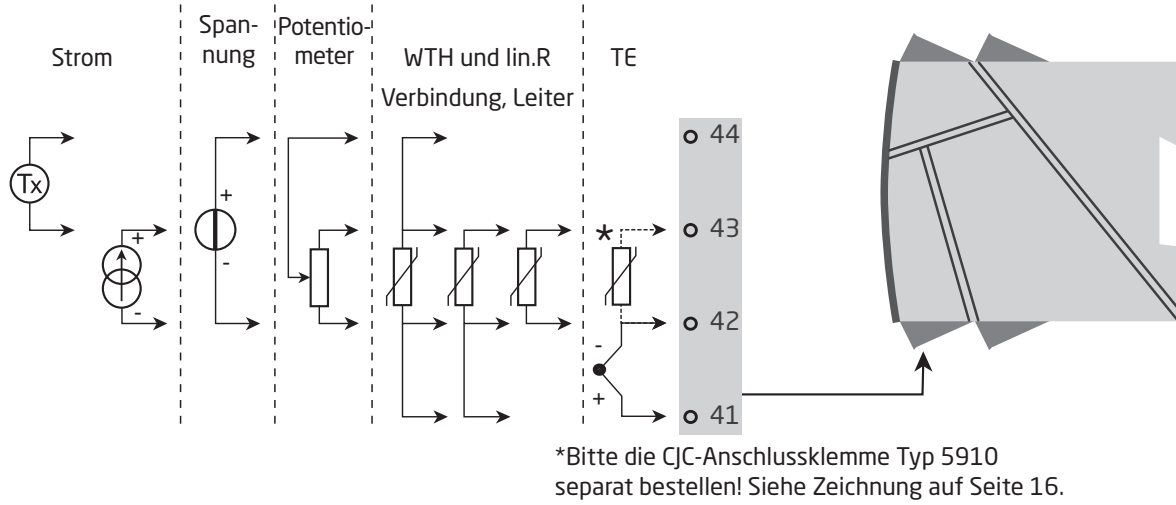
- Wenn das 4114 in Kombination mit der Programmierfront eingesetzt wird, können alle operativen Parameter der entsprechenden Applikation angepasst werden. Das 4114 ist mit elektronischen Hardware-Schaltern ausgestattet und es ist nicht notwendig das Gerät zur Einstellung von DIP-Schaltern zu öffnen.
- Eine grüne / rote Leuchtdiode in der Front des Gerätes zeigt den normalen Betrieb und Fehlfunktionen an.
- Ständige Prüfung wichtiger Speicherdaten aus Sicherheitsgründen.
- 2,3 kVAC galvanische Trennung der 3 Ports.

Montage / Installation / Konfigurierung

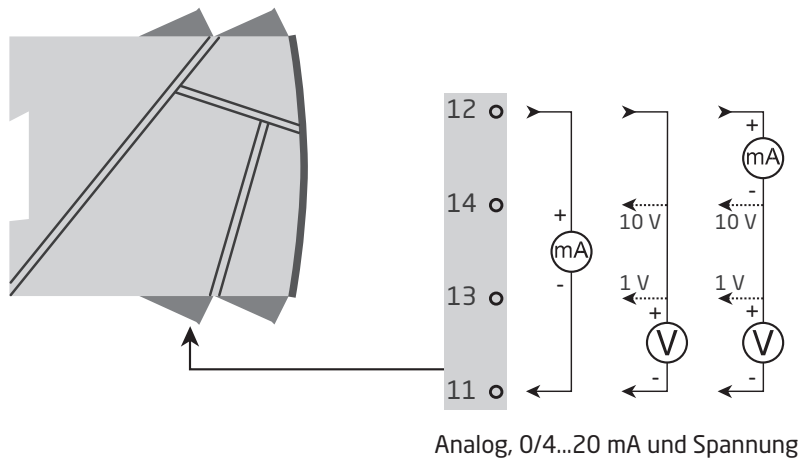
- Durch den äußerst niedrigen Stromverbrauch können die Einheiten selbst bei einer Umgebungstemperatur von 60°C Seite an Seite ohne Luftlücke dazwischen montiert werden.
- Konfiguration, Überwachung, 2-Punkt-Prozesskalibrierung und mehr werden entweder mit dem abnehmbaren Displays PR 4500 durchgeführt.
- Die gesamte Programmierung kann passwortgeschützt werden.

Anwendungen

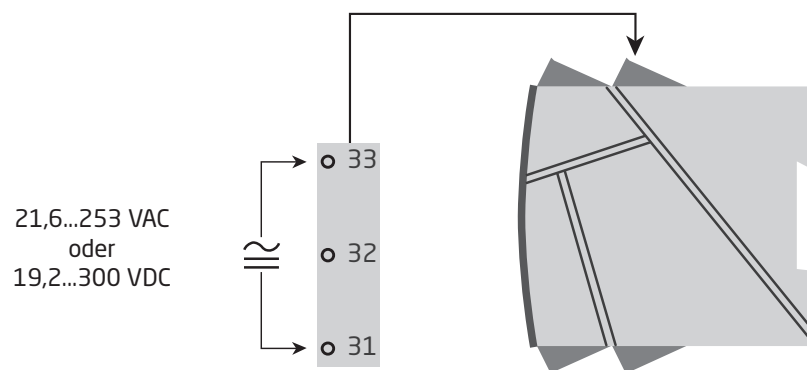
Eingangssignale:



Ausgangssignale:



Versorgung:



PR 4500 Display / Programmierfront



Funktionalität

Die einfache Menüstruktur leitet automatisch durch die relevanten Einstellungen. Der scrollende Hilfetext macht es sehr einfach diese Geräte einzusetzen. Sie finden weitere Beschreibungen der Funktionen und Programmierungsmöglichkeiten im Abschnitt "Konfiguration / Bedienung der Funktionstasten".

Anwendungen

- Kommunikationsschnittstelle zur Änderung der operativen Parameter im 4114.
- Kann von einem 4114 auf das nächste gesteckt werden um die Daten des ersten Messumformers auf den nächsten zu übertragen.
- Wenn das Gerät im Prozess integriert ist, zeigt das Display die entsprechenden Prozesswerte und den jeweiligen Prozessstatus an.



Technische Merkmale

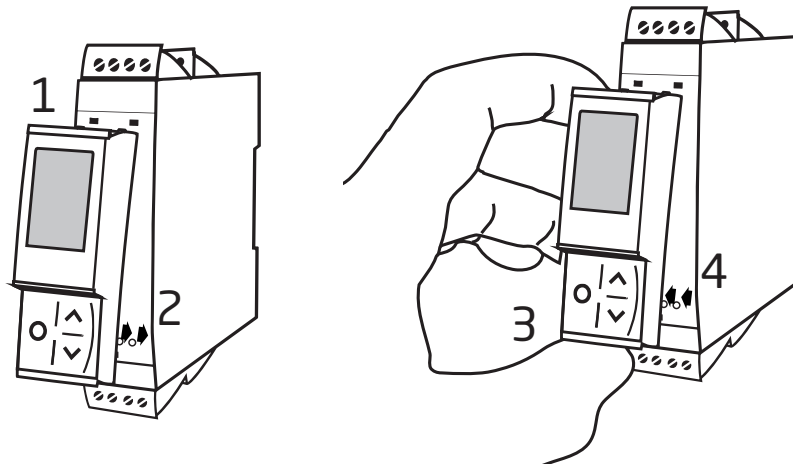
- LCD Display mit 4 Zeilen:
 - Zeile 1 (H = 5,57 mm) zeigt das Eingangssignal an.
 - Zeile 2 (H = 3,33 mm) zeigt die Einheiten an.
 - Zeile 3 (H = 3,33 mm) zeigt den analogen Ausgang oder die TAG-Nr. an.
 - Zeile 4 zeigt den Kommunikationsstatus an.
- Der Zugriff auf die Programmierung kann mit der Eingabe eines Passwortes blockiert werden. Das Passwort wird im Messumformer gespeichert, um den höchsten Grad an Schutz gegen nicht autorisierte Änderungen der Konfiguration sicherzustellen.

Anbringen / Entfernen des PR 4500

- 1: Einbringen der beiden Fixierstifte des PR 4500 in die Öffnungen an der oberen Frontplatte des Gerätes.
- 2: Das Display PR 4500 an der Unterkante einrasten lassen.

Entfernen des PR 4500

- 3/4: Die Entriegelung des PR 4500 an der Unterseite betätigen und das PR 4500 vorsichtig abnehmen.



Bestellangaben

4114 = Universal-Messumformer

Zubehör

4510 = Display- / Programmierfront

4511 = Modbus-Kommunikationseinheit

4512 = Bluetooth-Kommunikationseinheit

5910 = CJC-Anschlussklemme

Elektrische Daten

Umgebungsbedingungen

Spezifikationsbereich	-20°C bis +60°C
Lagertemperatur	-20°C bis +85°C
Kalibrierungstemperatur	20...28°C
Relative Luftfeuchtigkeit	< 95% RF (nicht kond.)
Schutzart	IP20
Installation in Verschmutzungsgrad 2 & Mess- / Überspannungskategorie II	

Mechanische Spezifikationen

Abmessungen (HxBxT)	109 x 23,5 x 104 mm
Abmessungen (HxBxT) mit 4501/451x	109 x 23,5 x 116 / 131 mm
Gewicht, ca.	155 g
Hutschientyp	DIN EN 60715/35 mm
Leitungsquerschnitt	0,13...2,08 mm ² / AWG 26...14 Litzendraht
Klemmschraubenanzugsmoment	0,5 Nm
Schwingungen	IEC 60068-2-6
2...13,2 Hz	±1 mm
13,2...100 Hz	±0,7 g

Allgemeine Spezifikationen

Universelle Versorgungsspannung	21,6...253 VAC, 50...60 Hz oder 19,2...300 VDC
Sicherung	400 mA SB / 250 VAC
Max. Leistungsbedarf	≤ 2,0 W
Max. Verlustleistung	≤ 2,0 W
Isolationsspannungen, Test	2,3 kVAC
Isolationsspannungen, Betrieb	250 VAC (verstärkt) / 500 VAC (basis)
Konfigurierung	PR 4500
Signaldynamik, Eingang / Ausgang	24 Bit / 16 Bit
Signal- / Rauschverhältnis	> 60 dB (0...100 kHz)
Ansprechzeit (0...90%, 100...10%):	
Temperatureingang	≤ 1 s
mA- / V-Eingang	≤ 400 ms

Hilfsspannungen

2-Draht-Versorgung (Klemme 44...43)	25...16 VDC / 0...20 mA
---	-------------------------

Genauigkeit: Der höhere Wert der allgemeinen Werte oder Grundwerte:

Allgemeine Werte		
Eingangsart	Absolute Genauigkeit	Temperaturkoeffizient
Alle	$\leq \pm 0,1\%$ d. Messsp.	$\leq \pm 0,01\%$ d. Messsp. / °C

Grundwerte		
Eingangsart	Grundgenauigkeit	Temperaturkoeffizient
mA	$\leq \pm 4 \mu\text{A}$	$\leq \pm 0,4 \mu\text{A} / ^\circ\text{C}$
Volt	$\leq \pm 20 \mu\text{V}$	$\leq \pm 2 \mu\text{V} / ^\circ\text{C}$
Pt100	$\leq \pm 0,2^\circ\text{C}$	$\leq \pm 0,01^\circ\text{C} / ^\circ\text{C}$
Lin. R	$\leq \pm 0,1 \Omega$	$\leq \pm 0,01 \Omega / ^\circ\text{C}$
Potentiometer	$\leq \pm 0,1 \Omega$	$\leq \pm 0,01 \Omega / ^\circ\text{C}$
TE-Typ: E, J, K, L, N, T, U	$\leq \pm 1^\circ\text{C}$	$\leq \pm 0,05^\circ\text{C} / ^\circ\text{C}$
TE-Typ: R, S, W3, W5, LR	$\leq \pm 2^\circ\text{C}$	$\leq \pm 0,2^\circ\text{C} / ^\circ\text{C}$
TE-Typ: B 85...200°C	$\leq \pm 4^\circ\text{C}$	$\leq \pm 0,4^\circ\text{C} / ^\circ\text{C}$
TE-Typ: B 200...1820°C	$\leq \pm 2^\circ\text{C}$	$\leq \pm 0,2^\circ\text{C} / ^\circ\text{C}$

EMV Störspannungseinfluss	$< \pm 0,5\%$ d. Messsp.
Erweitere EMV Störfestigkeit: NAMUR NE 21, Kriterium A, Burst.	$< \pm 1\%$ d. Messsp.

Eingangsdaten

WTH-, linearer Widerstands- und Potentiometereingang

Eingang für WTH-Typen:

Pt10, Pt20, Pt50, Pt100, Pt200, PT250, Pt300, Pt400, Pt500, Pt1000
Ni50, Ni100, Ni120, Ni1000, Cu10, Cu20, Cu50, Cu100

Eingangsart	Min. Wert	Max. Wert	Norm
Pt10...Pt1000	-200°C	+850°C	IEC 60751
Ni50...Ni1000	-60°C	+250°C	DIN 43760
Cu10...Cu100	-200°C	+260°C	$\alpha = 0,00427$
Lin. R	0 Ω	10000 Ω	-
Potentiometer	10 Ω	100 k Ω	-

Kabelwiderstand pro Leiter (max.), WTH. 50 Ω
 Fühlerstrom, WTH Nom. 0,2 mA
 Wirkung des Leitungswiderstandes (3- / 4-Leiter), WTH $< 0,002 \Omega / \Omega$
 Fühlerfehlererkennung, WTH Ja
 Kurzschlusserkennung, WTH. $< 15 \Omega$

TE-Eingang

Typ	Min. Wert	Max. Wert	Norm
B	0°C	+1820°C	IEC 60584-1
E	-100°C	+1000°C	IEC 60584-1
J	-100°C	+1200°C	IEC 60584-1
K	-180°C	+1372°C	IEC 60584-1
L	-200°C	+900°C	DIN 43710
N	-180°C	+1300°C	IEC 60584-1
R	-50°C	+1760°C	IEC 60584-1
S	-50°C	+1760°C	IEC 60584-1
T	-200°C	+400°C	IEC 60584-1
U	-200°C	+600°C	DIN 43710
W3	0°C	+2300°C	ASTM E988-90
W5	0°C	+2300°C	ASTM E988-90
LR	-200°C	+800°C	GOST 3044-84

Vergleichsstellenkompensation (CJC):

über externen Sensor in der Anschlussklemme 5910. $20...28^{\circ}\text{C} \leq \pm 1^{\circ}\text{C}$
 $-20...20^{\circ}\text{C} / 28...70^{\circ}\text{C} \leq \pm 2^{\circ}\text{C}$

über internen CJC-Sensor. $\pm(2,0^{\circ}\text{C} + 0,4^{\circ}\text{C} * \Delta t)$

Δt = interne Temperatur-Umgebungstemperatur

Fühlerfehlererkennung, alle TE-Typen Ja

Fühlerfehlerstrom:

Bei Erkennung Nom. 2 μA
 Sonst. 0 μA

Stromeingang

Messbereich. 0...23 mA
 Programmierbare Messbereiche 0...20 und 4...20 mA
 Eingangswiderstand. Nom. 20 Ω + PTC 50 Ω
 Fühlerfehlererkennung:
 Schleifenunterbrechung 4...20 mA. Ja

Spannungseingang

Messbereich. 0..12 VDC
 Programmierbare Messbereiche 0..1 / 0,2...1 / 0..5 / 1...5 / 0...10 und 2...10 VDC
 Eingangswiderstand. Nom. 10 M Ω

Ausgangsdaten

Stromausgang

Signalbereich (Spanne) 0...23 mA
 Programmierbare Signalbereiche 0...20 / 4...20 / 20...0 und 20...4 mA
 Belastung (max.) $\leq 800 \Omega$
 Belastungsstabilität $\leq 0,01\%$ d. Messspanne / 100 Ω
 Fühlerfehlererkennung 0 / 3,5 / 23 mA / keine
 NAMUR NE 43 Up- / Downscale 23 mA / 3,5 mA
 Ausgangsbegrenzung:
 4...20 und 20...4 mA Signale 3,8...20,5 mA
 0...20 und 20...0 mA Signale 0...20,5 mA
 Strombegrenzung $\leq 28 \text{ mA}$

Spannungsausgang

Signalbereich 0...10 VDC
 Programmierbare Signalbereiche 0..1 / 0,2...1 / 0...10 / 0..5 / 1...5 / 2...10 / 1...0 /
 1...0,2 / 5...0 / 5...1 / 10...0 und 10...2 V
 Belastung (min.) 500 k Ω

d. Messsp. = der momentan gewählten Messspanne

Eingehaltene Behördenvorschriften

EMV	2014/30/EU & UK SI 2016/1091
LVD	2014/35/EU & UK SI 2016/1101
RoHS	2011/65/EU & UK SI 2012/3032
EAC	TR-CU 020/2011

Zulassungen

c UL us, UL 508.	E231911
FM	3025177
DNV-GL	TAA0000101
EU RO Mutual Recognition Type Approval	MRA000000Z

Funktionale Sicherheit

Hardware-Bewertung für SIL-Anwendungen
FMEDA-Bericht - www.prelectronics.de

Visualisierung im PR 4500: Sensorfehlererkennung und Eingangssignal außerhalb des Bereichs

Fühlerfehlerprüfung		
Gerät	Konfiguration	Fühlerfehlererkennung
4114	OUT.ERR=NONE.	OFF
	Sonst:	ON

Außerhalb des Bereichs Anzeige (IN.LO, IN.HI): Bei Verlassen des Gewählten Bereichs des A/D-Wandlers oder des Polynoms.			
Eingang	Bereich	Anzeige	Grenze
VOLT	0...1 V / 0,2...1 V	IN.LO	< -25 mV
		IN.HI	> 1,2 V
	0...10 V / 2...10 V	IN.LO	< -25 mV
		IN.HI	> 12 V
CURR	0...20 mA / 4...20 mA	IN.LO	< -1,05 mA
		IN.HI	> 25,05 mA
LIN.R	0...800 Ω	IN.LO	< 0 Ω
		IN.HI	> 1075 Ω
	0...10 kΩ	IN.LO	< 0 Ω
		IN.HI	< 110 kΩ
POTM	-	IN.LO	< -0,5 %
		IN.HI	> 100,5 %
TEMP	TE / WTH	IN.LO	< Temperaturbereich -2°C
		IN.HI	> Temperaturbereich +2°C


Display Anzeige unter Min.- / über Max. (-1999, 9999):			
Eingang	Bereich	Anzeige	Grenze
Alle	Alle	-1999	Display Anzeige <-1999
		9999	Display Anzeige >9999

Grenzen Fühlerfehlererkennung

Fühlerfehlererkennung (SE.BR, SE.SH):			
Eingang	Bereich	Anzeige	Grenze
CURR	Schleife unterbrochen (4...20 mA)	SE.BR	<= 3,6 mA; > = 21 mA
POTM	Alle, SE.BR auf alle 3-Leiter	SE.BR	> ca. 126 kΩ
LIN.R	0...800 Ω	SE.BR	> ca. 875 Ω
	0...10 kΩ	SE.BR	> ca. 11 kΩ
TEMP	TE	SE.BR	> ca. 750 kΩ / (1,25 V)
	WTH, 2-, 3- und 4-Leiter Kein SE.SH für Cuxx, Pt10, Pt20 und Pt50	SE.BR	> ca. 15 kΩ
		SE.SH	< ca. 15 Ω

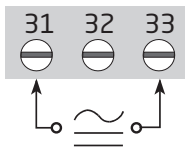
Fehleranzeige

Anzeige bei Hardwarefehler		
Fehlersuche	Anzeige	Fehlergrund
Test des internen CJC-Fühlers	CJ.ER	CJC-Fühler defekt oder Temperatur außerhalb des Bereichs
Checksum Test der Konfiguration im FLASH	FL.CO	Fehler im FLASH
Überprüfe Messung der analoger Ausgangsspannung	AO.ER	1) Stromausg. ist unbelastet (nur S4...20 mA/S20...4 mA)
Überprüfe Kommunikation zwischen PR 4500 / 4114	NO.CO	Verbindungsfehler
Überprüfe ob Eingangssignal an Eingangskonfiguration passt	IN.ER	1) Fehlerniveau im Eingang
Überprüfe ob Konfiguration im PR 4500 Speicher an 4114 passt	TY.ER	Konfiguration ist nicht 4114

! Fehleranzeige im Display blinkt einmal pro Sekunde. Der Hilfetext erklärt den Fehler. Falls es sich bei dem Fehler um einen Sensorfehler handelt, blinkt die Displayhinterleuchtung ebenfalls; dieser Fehler wird durch Drücken der  -Taste bestätigt (beendet).
1) Um das Gerät zurückzusetzen, muss die Versorgungsspannung kurz unterbrochen werden.

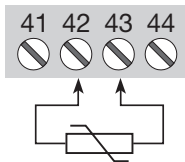
Anschlüsse

Versorgung

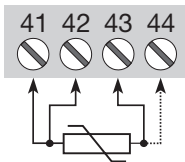


Eingänge:

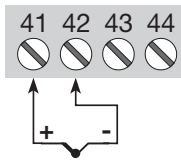
WTH, 2-Leiter



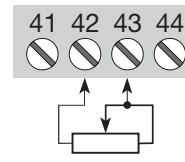
WTH, 3- / 4-Leiter



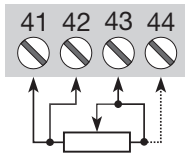
TE, interner
CJC-Sensor



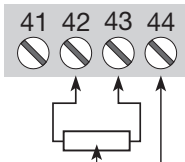
Widerstand,
2-Leiter



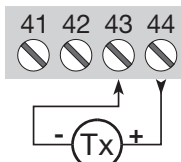
Widerstand,
3- / 4-Leiter



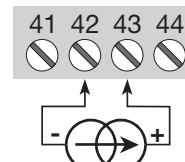
Potentiometer



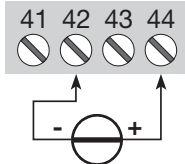
2-Draht-Messumformer



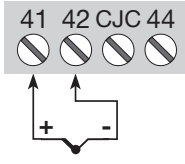
Strom



Spannung

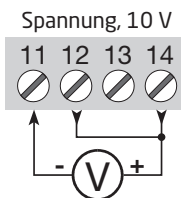
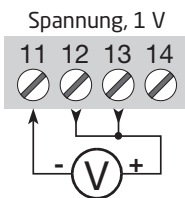
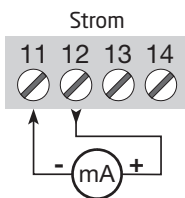


*TE, CJC-
Anschlussklemme

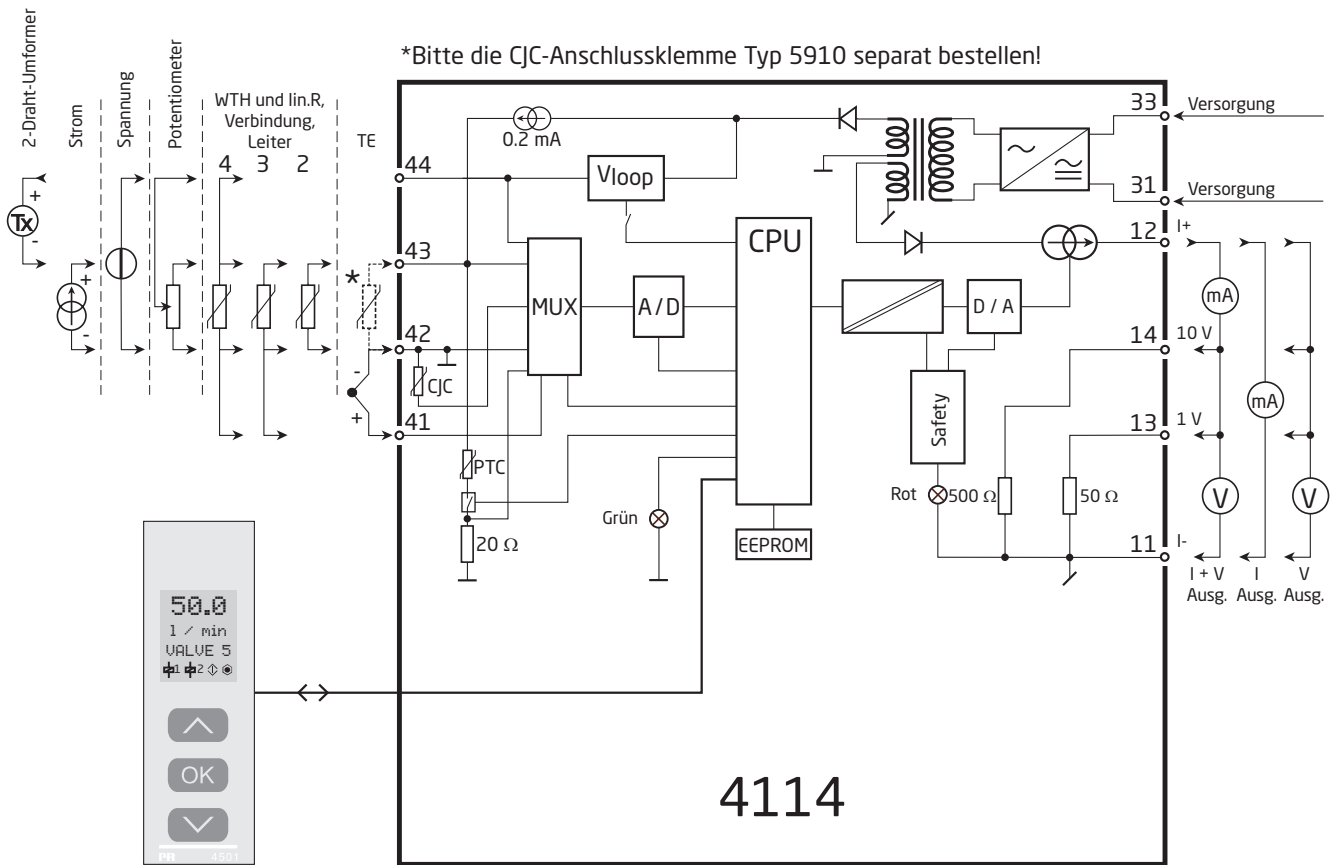


*Bitte die CJC-Anschlussklemme
Typ 5910 separat bestellen!

Ausgänge:



Blockdiagramm



Konfiguration / Bedienung der Funktionstasten

Dokumentation für das Flussdiagramm.

Grundsätzliches

Bei der Konfiguration des 4114 werden Sie durch alle Parameter geleitet und Sie können die Einstellungen wählen, welche zur Applikation passt. Für jedes Menü existiert ein scrollender Hilfetext welcher automatisch in der 3. Zeile im Display gezeigt wird.

Die Konfiguration wird mittels der 3 Funktionstasten durchgeführt:

- ⊕ erhöht den numerischen Wert oder wählt nächsten Parameter
- ⊖ setzt den numerischen Wert herab oder wählt nächsten Parameter
- ⊗ übernimmt den gewählten Wert und beendet das Menü

Wenn eine Konfiguration eingegeben worden ist, kehrt das Display auf den Menüpunkt 1.0 zurück.

Bei drücken und halten von ⊗ springt man zurück zum vorherigen Menü oder in den Normal-Zustand (1.0) ohne die geänderten Werte oder Parameter zu speichern.

Wenn für 1 Minute keine Taste betätigt wird, geht das Display in den Normal-Zustand zurück, ohne die geänderten Werte oder Parameter zu speichern.

Weitere Erklärungen

Passwordschutz: Der Zugriff auf die Programmierung kann mit der Eingabe eines Passwortes blockiert werden. Das Passwort wird im 4114 gespeichert, um den höchsten Grad an Schutz gegen nicht autorisierte Änderungen der Konfiguration sicherzustellen. Wenn das konfigurierte Passwort nicht bekannt ist, wenden Sie sich bitte an den PR electronics Kundensupport unter www.prelectronics.com/de/contact.

Signal- und Sensorfehleranzeige über das Frontdisplay PR 4500

Sensorfehler (s. Grenzen im Diagramm), wird als SE.BR (Sensorfehler) oder SE.SH (Fühlerkurzschluß) angezeigt. Signale, ausserhalb des gewählten Bereichs (kein Sensorfehler, s. Tabelle für Grenzen), werden als IN.LO (niedriges Eingangssignal) oder IN.HI (hohes Eingangssignal) angezeigt. Die Fehlermeldung wird in der 3. Zeile als blinkender Text mit blinkender Hintergrundbeleuchtung angezeigt. Zeile 4 der Anzeige zeigt den Zustand der Kommunikation an; COM (blinkendes Kugelsymbol) zeigt an, ob das PR 4500 korrekt funktioniert und hoch/runter Pfeile zeigen tendenziell das Eingangssignal an.

Signal- und Sensorfehleranzeige ohne Frontdisplay

Der Status der Einheit kann auch von der roten/grünen LED auf der Vorderseite des Geräts abgelesen werden.

- Eine grün aufblinkende LED 13 Hz zeigt den Normalbetrieb an.
- Eine grün aufblinkende LED 1 Hz zeigt einen Schleifenfehler an.
- Eine dauerhaft rot leuchtende LED zeigt einen internen Fehler an.

Hauptfunktionen

Das Gerät bietet Zugang zu verschiedenen Funktionen, welche mit "YES" bei der Abfrage „ADV.SET“ bestätigt werden muß.

Memory (MEM): Im Memory-Menü können Sie die Konfiguration des Gerätes im PR 4500 speichern. Das PR 4500 kann danach auf das nächste Gerät des gleichen Typs gesteckt werden und die Konfiguration auf dieses Gerät übertragen.

Anzeigeeinstellungen (DISP): Sie können Werte einstellen, wie Displaykontrast und Hintergrundhelligkeit. Einstellung der TAG-Nummer mit 6 alphanumerischen Werten. Das Eingangswert wird immer in der zweiten Zeile angezeigt. Auswahl der Anzeigefunktion in der dritten Zeile zwischen Analogausgang oder Geräte TAG-Nummer.

Zweipunkt Prozesskalibrierung (CAL): Mit dem Gerät kann mit zwei Punkten des Eingangssignals eine Prozesskalibrierung durchgeführt werden. Ein niedriges Eingangssignal (0% nicht unbedingt nötig) muss anliegen und der aktuelle Wert wird über das PR 4500 eingegeben. Dann wird ein höherer Wert (nicht unbedingt 100%) angelegt und der aktuelle Wert wird über das PR 4500 eingegeben. Wenn Sie die Kalibrierung akzeptieren, wird das Gerät mit den neuen Werten übernommen. Wenn Sie später diese Werte verwerfen oder andere Parameter eingeben, wird die Werkskalibrierung übernommen.

Prozesssimulationsfunktion (SIM): Wenn Sie die Abfrage "EN.SIM" bestätigen, ist es möglich ein Eingangssignal zu simulieren, d.h. die hoch/runter Tasten kontrollieren das Ausgangssignal. Wenn Sie mit ⊗ bestätigen, springt das Gerät wieder in den Normalmodus (keine Zeitauslösung). Das Simulationsfunktion wird automatisch verlassen, wenn das PR 4500 entfernt wird.

Passwort (PASS): Sie können ein Passwort zwischen 0000 und 9999 einstellen, um ein unbefugtes Verändern der Parameter zu vermeiden. Das Gerät wird werksseitig ohne Passworteingabe ausgeliefert.

Sprache (LANG): Im Menü "lang.setup" können Sie zwischen 7 verschiedenen Sprachen auswählen, die Sie mit Hilfetexten unterstützen. Sie können auswählen zwischen: UK, DE, FR, IT, ES, SE und DK.

Selbstdiagnose

Das Gerät führt eine Selbstdiagnose des internen Kreises durch. Die folgenden Fehlermeldungen können im Frontdisplay PR 4500 angezeigt werden.

- CJ.ER - CJC-Fühler defekt oder Temperatur außerhalb des Bereichs
- FL.ER - Fehler im Flash
- AO.ER - Der Stromausgang ist unbelastet (nur für S4...20 mA / S20...4 mA)
- NO.CO - Verbindungsfehler
- IN.ER - Fehlerniveaus im Eingang
- TY.ER - Konfiguration im PR 4500 weicht von diesem Produkttyp ab

Auswahl der Einheiten

Nach Auswahl des Eingangssignals, können Sie auswählen, welchen Prozesswert sie anzeigen möchten (Textzeile 2 im Diagramm). Wenn man Temperatursignal als Eingangsparameter auswählt, wird der Wert in °C oder °F angezeigt. Dieses wird nach Auswahl des Temperatureingangs im Menüpunkt ausgewählt.

Sicherheitsüberwachung

Wenn das Gerät mit der Standard-Konfiguration ausgeliefert wird, ist die SIL-Funktion deaktiviert. Die Sicherheitsüberwachungsfunktion (Loop-Überwachung) kann im Menü O. RANGE gewählt werden, damit das Gerät in den SIL-Modus übergeht. Um die SIL-Funktion zu aktivieren, muss der Menüpunkt S4...20 mA gewählt werden. Bitte beachten Sie jedoch, wenn die Sicherheitsüberwachung aktiviert ist, wird ein Sensorfehler als Fehler des analogen Ausgangssignals angezeigt.

CJC

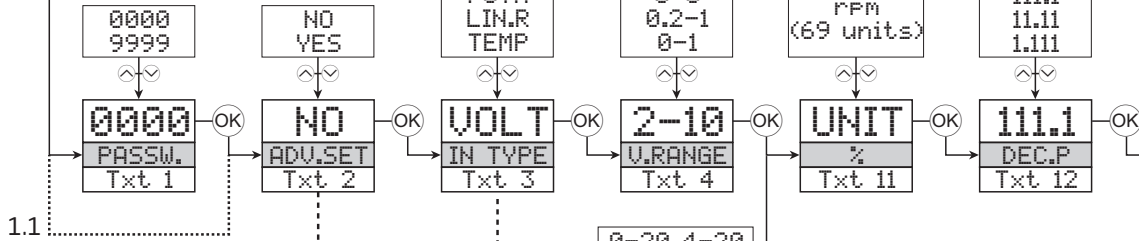
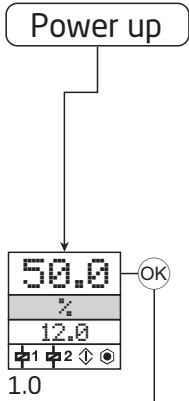
Im CJC-Menü haben Sie die Wahl zwischen externer und interner Kaltstellenkompensation (CJC). Die externe CJC-Anschlussklemme PR 5910 muss separat bestellt werden.

Flussdiagramm

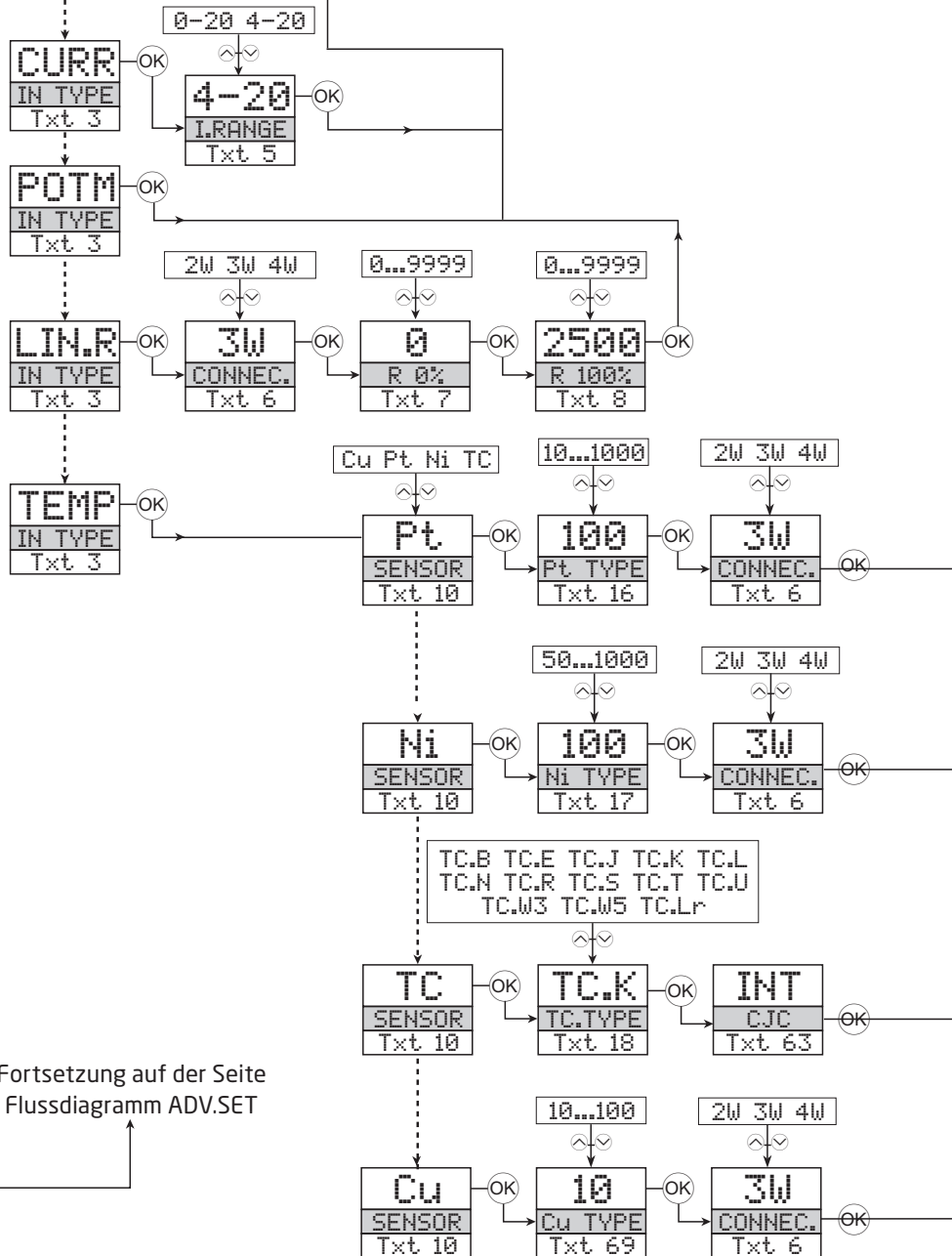
Wenn für eine Dauer von 1 Minute keine Taste betätigt wird, kehrt das Display auf den Menüpunkt 1.0 zurück und eventuelle Änderungen in der Konfiguration werden nicht gespeichert.

- ⊖ Wert erhöhen / nächsten Parameter wählen
- ⊕ Wert herabsetzen / vorherigen Parameter Wählen
- ⊗ Parameter übernehmen und nächsten Parameter wählen

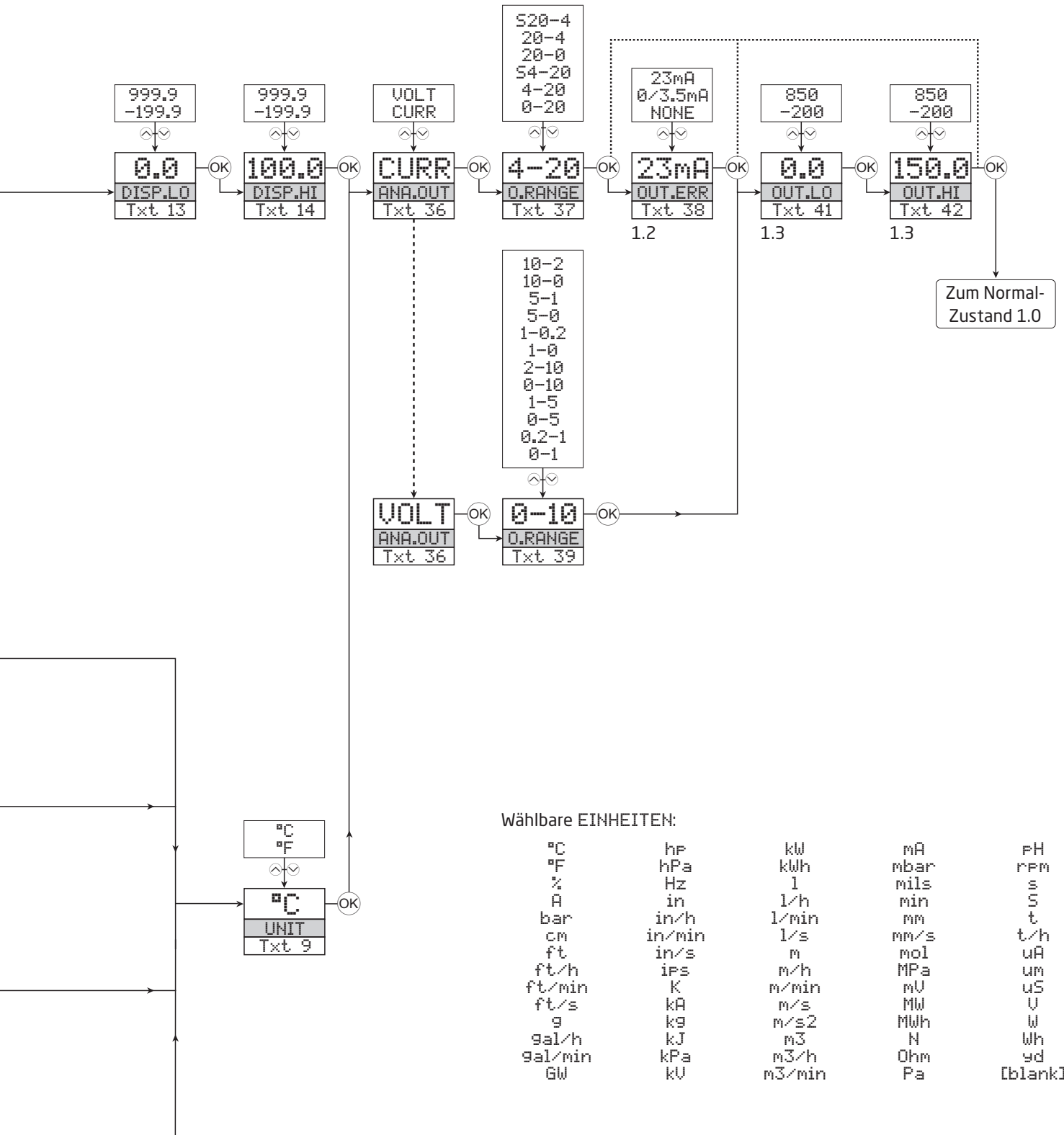
Halten ⊗ Zurück zum vorherigen Parameter / zurück zum Menüpunkt 1.0 ohne Speicherung von Änderungen.



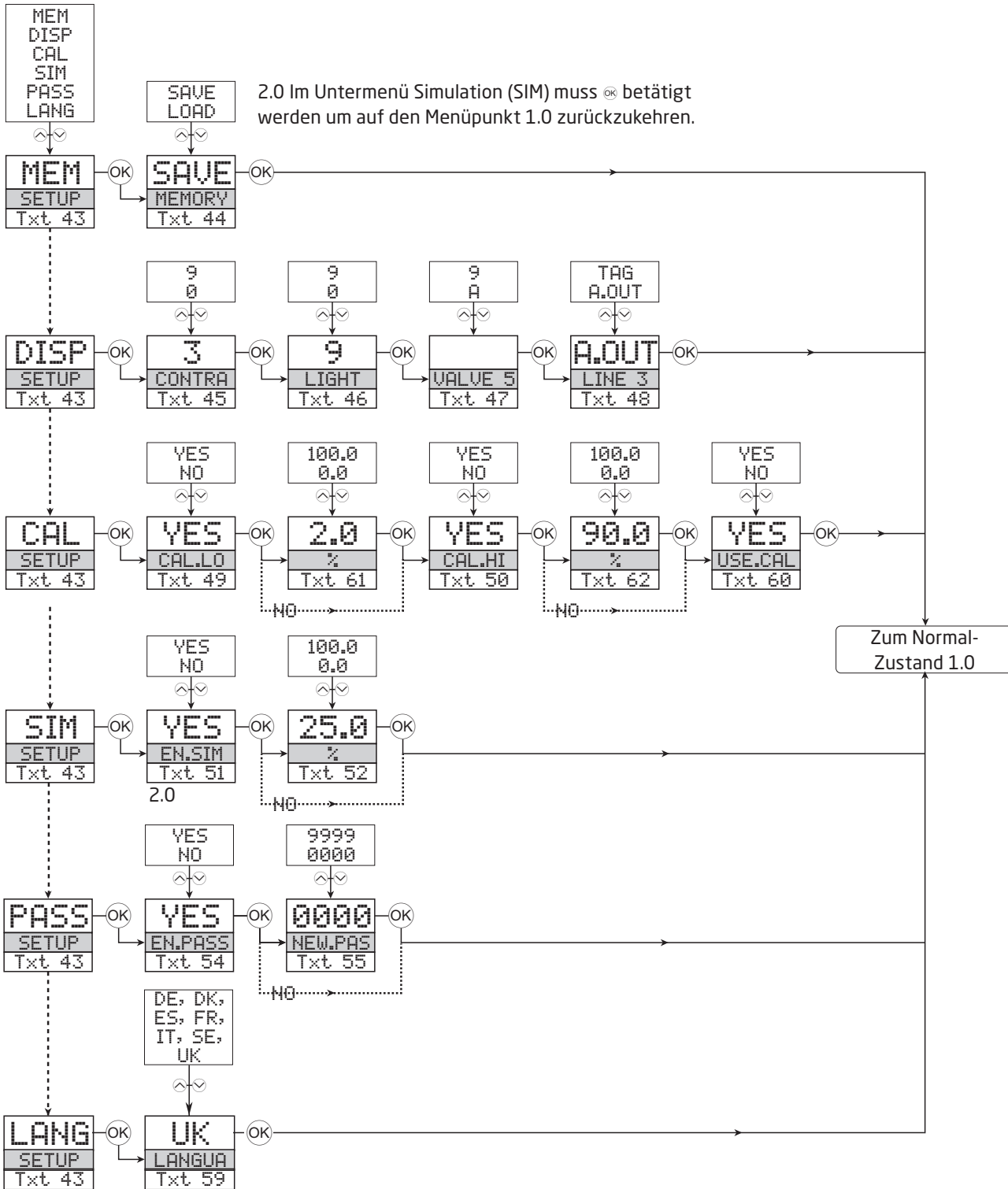
- 1.0 = Normal-Zustand.
Zeile 1 zeigt das Eingangssignal an.
Zeile 2 zeigt die Einheiten an.
⊖ und ⊕ gleichzeitig drücken: Zeile 3 schaltet zwischen A.Out. oder TAG.
Zeile 4 zeigt den Kommunikationsstatus an.
- 1.1 = Nur wenn durch Passwort gesichert.
- 1.2 = Nicht gültig für folgende Eingangssignale:
0...20 mA und Spannung.
- 1.3 = Nur wenn Eingangssignal Temperatur.



Fortsetzung auf der Seite
Flussdiagramm ADV.SET



Flussdiagramm, erweiterte Einstellungen (ADV.SET)



Scrollender Hilfstext im Display Zeile 3

- [01] Einstellung des korrekten Passwortes
- [02] Eingabe erweitertes Setup Menü?
- [03] Auswahl Temperatur-Eingang
Auswahl Potentiometer-Eingang
Auswahl linearer Widerstandseingang
Auswahl Stromeingang
Auswahl Spannungseingang
- [04] Wähle 0.0-1 V Eingangsbereich
Wähle 0,2-1 V Eingangsbereich
Wähle 0-5 V Eingangsbereich
Wähle 1-5 V Eingangsbereich
Wähle 0-10 V Eingangsbereich
Wähle 2-10 V Eingangsbereich
- [05] Wähle 0-20 mA Eingangsbereich
Wähle 4-20 mA Eingangsbereich
- [06] Wähle 2-Leiter Sensoranschluss
Wähle 3-Leiter Sensoranschluss
Wähle 4-Leiter Sensoranschluss
- [07] Einstellung unterer Widerstandswert
- [08] Einstellung oberer Widerstandswert
- [09] Wähle Celsius als Temperatureinheit
Wähle Fahrenheit als Temperatureinheit
- [10] Wähle TC Sensor Typ
Wähle Ni Sensor Typ
Wähle Pt Sensor Typ
Wähle Cu Sensor Typ
- [11] Wähle Display Einheit
- [12] Wähle Dezimalpunkt Position
- [13] Einstellung unterer Displaybereich
- [14] Einstellung oberer Displaybereich
- [16] Wähle Pt10 als Sensor Typ
Wähle Pt20 als Sensor Typ
Wähle Pt50 als Sensor Typ
Wähle Pt100 als Sensor Typ
Wähle Pt200 als Sensor Typ
Wähle Pt250 als Sensor Typ
Wähle Pt300 als Sensor Typ
Wähle Pt400 als Sensor Typ
Wähle Pt500 als Sensor Typ
Wähle Pt1000 als Sensor Typ
- [17] Wähle Ni50 als Sensor Typ
Wähle Ni100 als Sensor Typ
Wähle Ni120 als Sensor Typ
Wähle Ni1000 als Sensor Typ
- [69] Wähle Cu10 als Sensor Typ
Wähle Cu20 als Sensor Typ
Wähle Cu50 als Sensor Typ
Wähle Cu100 als Sensor Typ
- [18] Wähle TC-B als Sensor Typ
Wähle TC-E als Sensor Typ
Wähle TC-J als Sensor Typ
Wähle TC-K als Sensor Typ
Wähle TC-L als Sensor Typ
Wähle TC-N als Sensor Typ
Wähle TC-R als Sensor Typ
Wähle TC-S als Sensor Typ
- Wähle TC-T als Sensor Typ
Wähle TC-U als Sensor Typ
Wähle TC-W3 als Sensor Typ
Wähle TC-W5 als Sensor Typ
Wähle TC-Lr als Sensor Typ
- [36] Auswahl Strom als Analogausgang
Auswahl Spannung als Analogausgang
- [37] Auswahl 0-20 mA Ausgangsbereich
Auswahl 4-20 mA Ausgangsbereich
Auswahl 4-20 mA mit Sicherheitsüberwachung
Auswahl 20-0 mA Ausgangsbereich
Auswahl 20-4 mA Ausgangsbereich
Auswahl 20-4 mA mit Sicherheitsüberwachung
- [38] Auswahl keine Fehlererkennung - Ausgang undefiniert bei Fehler
Wähle Downscale bei Fehler
Wähle NAMUR NE43 Downscale bei Fehler
Wähle NAMUR NE43 Upscale bei Fehler
- [39] Auswahl 0.0-1 V Ausgangsbereich
Auswahl 0,2-1 V Ausgangsbereich
Auswahl 0-5 V Ausgangsbereich
Auswahl 1-5 V Ausgangsbereich
Auswahl 0-10 V Ausgangsbereich
Auswahl 2-10 V Ausgangsbereich
Auswahl 1-0,0 V Ausgangsbereich
Auswahl 1-0,2 V Ausgangsbereich
Auswahl 5-0 V Ausgangsbereich
Auswahl 5-1 V Ausgangsbereich
Auswahl 10-0 V Ausgangsbereich
Auswahl 10-2 V Ausgangsbereich
- [41] Einstellung Temperatur für Analogausgang LOW
- [42] Einstellung Temperatur für Analogausgang HIGH
- [43] Eingabe Passwort Einstellung
Eingabe Simulationsmodus
Prozesskalibrierung ausführen
Eingabe Display Setup
Memory Operationen Ausführen
- [44] Lade gespeicherte Konfiguration in das 4114 Speicher 4114 Konfiguration im PR 4500
- [45] Einstellung LCD Kontrast
- [46] Einstellung LCD Hintergrundbeleuchtung
- [47] Schreibe eine 6-Zeichen Geräte TAG Nummer
- [48] Analoge Ausgangswert wird in Zeile 3 angezeigt
Geräte TAG wird im Zeile 3 des Displays angezeigt
- [49] Kalibriere Input Low zum Prozesswert
- [50] Kalibriere Input High zum Prozesswert
- [51] Ermögliche Simulationsmodus
- [52] Setze den Eingangs- Simulationswert
- [54] Ermögliche Passwortschutz
- [55] Eingabe eines neuen Passworts
- [59] Wähle Sprache
- [60] Verwende Prozesskalibrierungswerte?
- [61] Eingabe des Wertes für den unteren Kalibrierungspunkt
- [62] Eingabe des Wertes für den oberen Kalibrierungspunkt
- [63] Auswahl CJC-Klemme (Zubehör)
Auswahl interner Temperatur Sensor

Dokumentenverlauf

Die folgende Liste enthält Anmerkungen zum Versionsverlauf dieses Dokuments.

Rev. ID	Datum	Noten
105	2011	EU-RO Marine-Zulassung hinzugefügt.
106	2136	UKCA hinzugefügt.

Wir sind weltweit *in Ihrer Nähe*

Globaler Support für unsere Produkte

Jedes unserer Geräte ist mit einer Gewährleistung von 5 Jahren ausgestattet. Mit jedem erworbenen Produkt erhalten Sie persönliche technische Unterstützung, 24 Stunden Lieferservice, sowie kostenfreie Reparatur innerhalb des Garantiezeitraums, sowie eine einfach zugängliche Dokumentation zur Verfügung.

PR electronics hat seinen Unternehmenshauptsitz in Dänemark sowie Niederlassungen und autorisierte

Partner weltweit. Wir sind ein lokales Unternehmen mit globaler Reichweite, d. h., wir sind immer vor Ort und sehr gut mit dem jeweiligen lokalen Markt vertraut. Wir engagieren uns für Ihre Zufriedenheit und bieten weltweit INTELLIGENTE PERFORMANCE.

Weitere Informationen zu unserem Garantieprogramm oder Informationen zu einem Vertriebspartner in Ihrer Nähe finden Sie unter prelectronics.com.

Ihre Vorteile der *INTELLIGENTEN PERFORMANCE*

PR electronics ist eines der führenden Technologieunternehmen, das sich auf die Entwicklung und Herstellung von Produkten spezialisiert hat, die zu einer sicheren, zuverlässigen und effizienten industriellen Fertigungsprozesssteuerung beitragen. Seit der Gründung im Jahr 1974 widmet sich das Unternehmen der Weiterentwicklung seiner Kernkompetenzen, der innovativen Entwicklung von Präzisionstechnologie mit geringem Energieverbrauch. Dieses Engagement setzt auch zukünftig neue Standards für Produkte zur Kommunikation, Überwachung und Verbindung der Prozessmesspunkte unserer Kunden mit deren Prozessleitsystemen.

Unsere innovativen, patentierten Technologien resultieren aus unseren weit verzweigten Forschungseinrichtungen und aus den umfassenden Kenntnissen hinsichtlich der Anforderungen und Prozesse unserer Kunden. Wir orientieren uns an den Prinzipien Einfachheit, Fokus, Mut und Exzellenz und ermöglichen unseren Kunden besser und effizienter zu arbeiten.