



### Spezifikationen

### Specifications

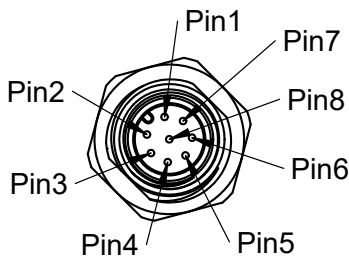
Funktion	Umkehrhub				return operation	Operation
Nennspannung [VDC]	24					Rated voltage [VDC]
Spannungsbereich [VDC]	20.4 ... 27.6 (24 ± 15%)					Voltage range [VDC]
Hub [mm]	25	20	15	10	Stroke [mm]	
Nennkraft [N] (wählbar)	22 (Pin 8 = 0) / 11 (Pin 8 = 1)		35 (Pin 8 = 0) / 17.5 (Pin 8 = 1)		Nominal force [N] (selectable)	
Haltekraft [N] (wählbar)	35 (Pin 8 = 0) / 17.5 (Pin 8 = 1)				Holding force [N] (selectable)	
Max. Leistung [W]	75 (Pin 8 = 0) / 24 (Pin 8 = 1)				Max. power consumption [W]	
Max. Stromaufnahme [A] (kurzzeitig)	3.125 (Pin 8 = 0) / 1.0 (Pin 8 = 1)				Max. current consumption [A] (short term)	
Halteleistung [W]	6.2 (Pin 8 = 0) / 3.0 (Pin 8 = 1)				Holding power consumption [W]	
Haltestrom [A]	0.270 (Pin 8 = 0) / 0.125 (Pin 8 = 1)				Holding current [A]	
Min. Hubzeit [ms] (ohne Last)	40	35	30	25	Min. operating time [ms] (without load)	
Arbeitszyklen [1/min] (bis zu)	50 (Pin 8 = 0) / 250 (Pin 8 = 1)		60 (Pin 8 = 0) / 300 (Pin 8 = 1)		Working cycles [1/min] (up to)	
Isolierstoffklasse	B (130°C) / DIN VDE 0580				Class of insulation	
Prüfspannung Überspannungskategorie	EN 60664-1 III				Test voltage Surge category	
Schutzart	IP65 / IEC 60529				Degree of protection	
Elektrische Anschlussart	M12 Rundstecker EN61076-2-101 A-kodiert, 8 polig, Stecker		M12 metric connector EN61076-2-101 A-code, 8 poles, male		Electrical termination	
Oberflächenbehandlung	schwarz lackiert		black varnished		Surface treatment	
Bewegte Masse [kg]	0.145	0.155	0.145	0.155	Moving mass [kg]	
Total Gewicht [kg]	1.150	1.160	1.150	1.160	Total weight [kg]	
Lagertemperatur [°C]	-20 ... +60				Storage temperature [°C]	
Umgebungstemperatur [°C]	0 ... +40				Ambient temperature [°C]	
Relative Luftfeuchte [%]	0 ... 90				Relative humidity [%]	
Verdrehsicherung	kein externes Drehmoment erlaubt		no external torque allowed		Torsion protection	
Wartung	wartungsfrei		free of maintenance		Maintenance	
CE Kennzeichnung	DIN VDE 0580 IEC61000-6 (EMC) 2011/65/EU (RoHS II + III)				CE marking	

Signal Ansteuerung

Signals control

Status- und Endlagenanzeige	LED	2	LED	Status and end positions display
Arbeitsbereich Signaleingang	24 ±20%	[VDC]	24 ±20%	Operating range signal input
Max. Strom digitale Signalausgänge	40 / Ausgang	[mA]	40 / output	Max. current digital signal outputs
Anzahl digitale Signaleingänge (DI)	Ausfahren Einfahren Kennlinie	3	extend retract force curve	Number of digital signal inputs (DI)
Anzahl digitale Signalausgänge (DO)	Ausgefahren Eingefahren Bereit	3	extended retracted ready	Number of digital signal outputs (DO)
Eigenschaften Signaleingang	nicht galvanisch getrennt		not galvanically isolated	Features signal inputs
Max. Leitungslänge	30 Ein- und Ausgänge	[m]	30 in- and outputs	Max. cable length
Schaltlogik Ausgänge (DO)	push-pull		push-pull	Switching logic outputs (DO)
Schaltlogik Eingänge (DI)	positivschaltend		positive switching	Switching logic inputs (DI)

Anschlussbelegung / Pin assignment



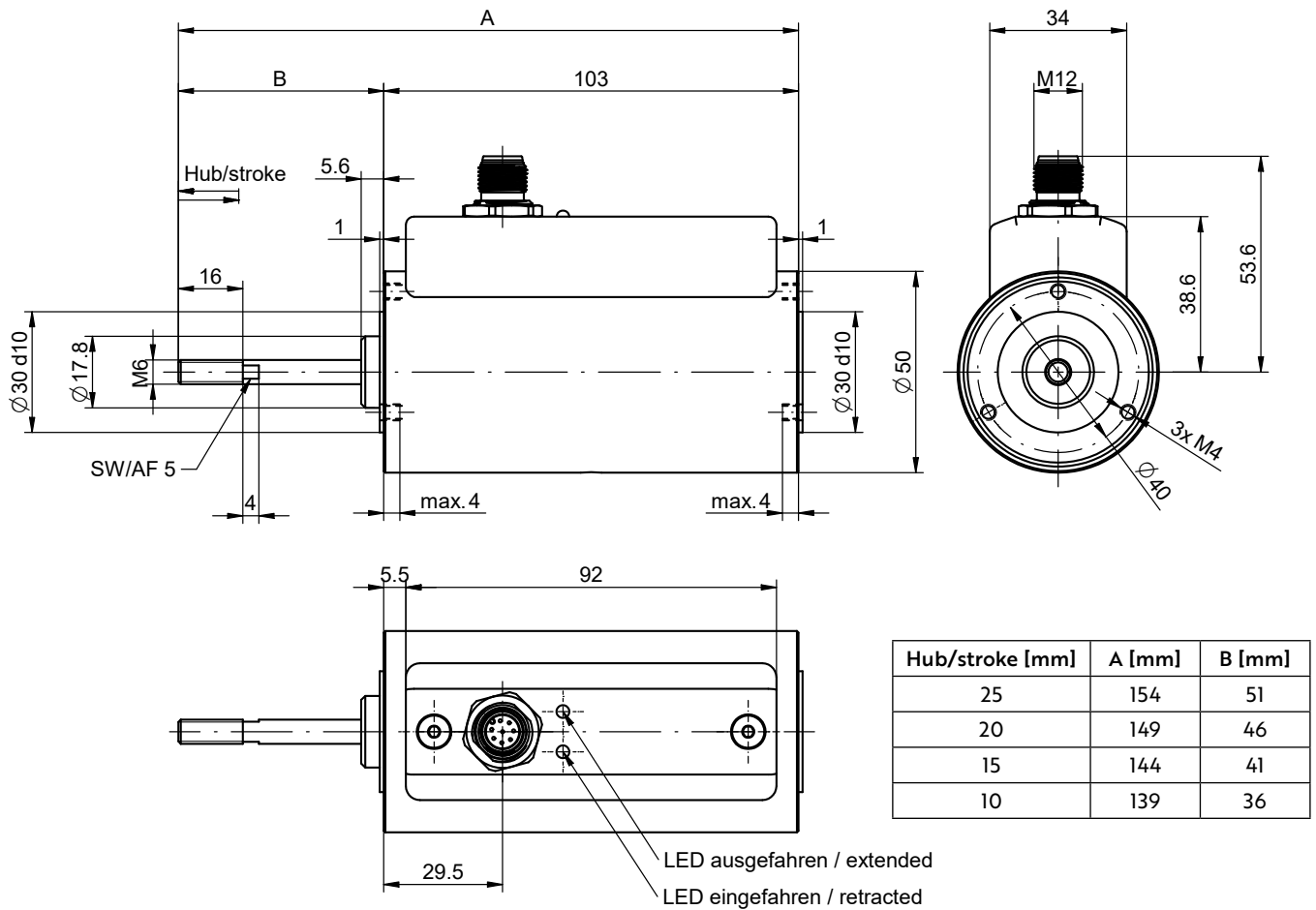
Funktion		Pin	Function	
DO - Bereit (weiss)		1	DO - Ready (white)	
+24VDC / U <sub>n</sub> (braun)		2	+24VDC / U <sub>n</sub> (brown)	
DO - Ausgefahren (grün)		3	DO - Extended (green)	
DO - Eingefahren (gelb)		4	DO - Retracted (yellow)	
DI - Steuersignal Einfahren (grau)		5	DI - Control signal retract (grey)	
DI - Steuersignal Ausfahren (pink)		6	DI - Control signal extension (pink)	
GND (blau)		7	GND (blue)	
DI - Kennlinie (rot)		8	DI - force curve (red)	
Pin 8	Leistung [W]		Nennkraft [N]	Haltekraft [N]
0	75 / 6.2		22	35
1	24 / 3.0		11	17.5
Pin 8	Power [W]	Nominal force [N]	Holding force [N]	
0	75 / 6.2	22	35	
1	24 / 3.0	11	17.5	

Werkstoffe

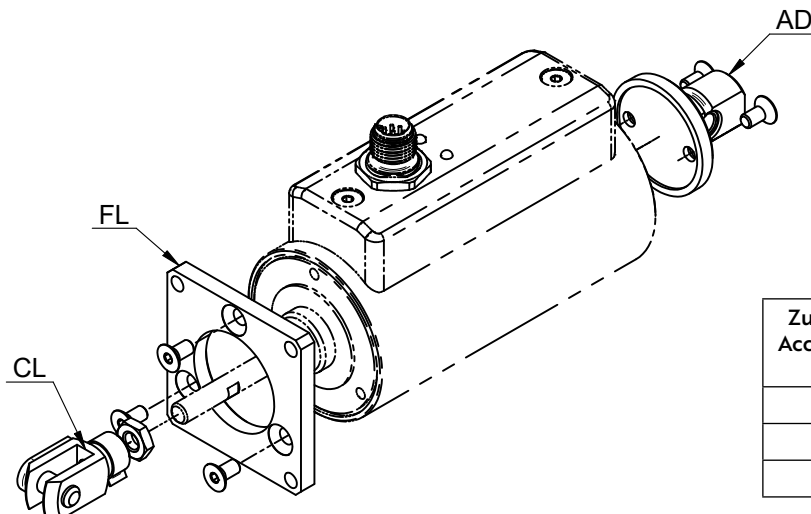
Materials

Gehäuse / Anker	Stahl	Steel	Housing / Plunger
Achse	Stahl rostfrei	Stainless steel	Axis
Lagerung	Thermoplast	Thermoplastic	Bearing
Elektronikgehäuse Spulenlkörper	PA66 25% GF	PA66 25% GF	Cover Coil former
Spulenwicklung	Kupfer Wickeldraht	Copper winding wire	Coil winding
Litzen	UL3266	UL3266	Stranded leads
Dichtungen	NBR	NBR	Seals
Leiterplatten	FR4	FR4	Printed circuit boards (PCB)
Entsorgung	Leiterplatte separat entsorgen Metalle recyceln	Dispose of PCB separately recycle metals	Disposal

Abmessungen / Dimensions



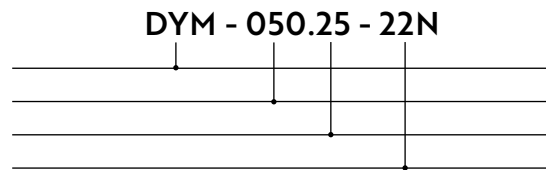
Zubehör: Flansch (FL) / Schwenklager (AD) / Gabelkopf (CL) (Details siehe separates Datenblatt)  
Accessories: Flange (FL) / Swivel bearing (AD) / Clevis (CL) (Details see separately datasheet)



Zubehör Accessorie	Gewicht Weight [kg]	Bestell-Nr Order-No
FL	0.025	FL-DYM-050
AD	0.020	AD-DYM-050
CL	0.022	CL-DYM-050

### Bestellbeispiel

Typ DYM: DYNAMAG  
Durchmesser [mm]  
Hub [mm]  
Nennkraft [N]



### Ordering example

Type DYM: DYNAMAG  
Diameter [mm]  
Stroke [mm]  
Nominal force [N]

### Zu beachten

Folgende Konfigurationen sind erhältlich:  
Hub 25 & 20mm mit Nennkraft 22N  
Hub 15 & 10mm mit Nennkraft 35N  
Zubehör separat bestellbar  
(für Details siehe Datenblatt Zubehör)

### Attention

The following configurations are available:  
Stroke 25 & 20mm with nominal force 22N  
Stroke 15 & 10mm with nominal force 35N  
Accessories can be ordered separately  
(for details see datasheet accessories)

### Bemerkungen

- 1) Alle DYNAMAG sind hergestellt und geprüft nach DIN VDE 0580
- 2) Die Kräfte sind betriebswarm gemessen bei 20°C Umgebungstemperatur, waagrecht in Bewegungsrichtung mit 90% Nennspannung
- 3) Kraftangaben gelten nur als Referenzwerte und können infolge Toleranzen um  $\pm 10\%$  abweichen
- 4) Sonderausführungen sind lieferbar
- 5) Änderungen vorbehalten - Abbildungen unverbindlich
- 6) RoHS konform, frei von Halogenen und Silikon
- 7) Die Betriebsanleitung gibt Auskunft über den Einsatz des DYNAMAG sowie zu allgemeinen Montage- und Sicherheitshinweisen
- 8) Die gemäss Maschinenrichtlinie 2006/42/EG benötigten Unterlagen, sowie sämtliche Umweltdeklarationen sind auf Anfrage erhältlich
- 9) Made in Switzerland

### Notes

- 1) All DYNAMAG are manufactured and tested according to DIN VDE 0580
- 2) Forces indicated measured at 20°C ambient and operating temperature with 90% of its rated voltage, in horizontal position
- 3) Force values for reference only and can differ  $\pm 10\%$  as a result of natural dispersion
- 4) Special designs are available
- 5) All specifications subject to change without notice
- 6) Compliant with RoHS; free of halogens and silicone
- 7) The operating instructions provide information on the use of DYNAMAG as well as on general installation and safety instructions
- 8) The documents required in accordance with the Machinery Directive 2006/42/EC as well as all environmental declarations are available on request
- 9) Made in Switzerland

### Entwickelt und hergestellt / Designed and manufactured

Isliker Magnete AG  
Im Bilg 7  
CH-8450 Andelfingen  
www.islikermagnete.ch  
info@islikermagnete.ch  
+41 52 305 25 25

Cyltronic AG  
Technoparkstrasse 2  
CH-8406 Winterthur  
www.cyltronic.ch  
info@cyltronic.ch  
+41 52 551 23 10